

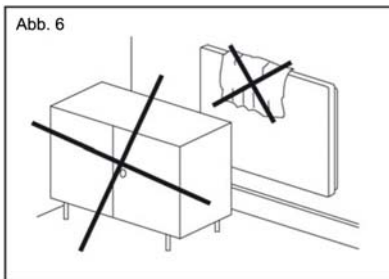
Montage- und Bedienungsanleitung

Ecosun E
Infrarot-Strahlungsheizkörper

störi®

- Falls das Gerät beschädigt ist, darf das Heizgerät nicht in Betrieb genommen werden.
- Dieses Gerät ist mit keinem Regler zur Raumtemperaturüberwachung ausgerüstet, deshalb darf es nicht unregelt in kleinen Räumen benutzt werden, in denen Personen anwesend sind, welche den Raum nicht umgehend verlassen können.
- Dieses Gerät darf von Kindern ab 8 Jahren oder von Personen mit beschränkten physischen, sinnlichen oder mentalen Fähigkeiten nur dann verwendet werden, wenn sie überwacht werden oder wenn sie über die sichere Verwendung des Gerätes aufgeklärt wurden und eventuelle Gefahren kennen.
- **Keinesfalls darf die Oberfläche abgedeckt werden!** Es besteht Brandgefahr. Vor der Platte dürfen auch keine Möbel stehen (siehe Abb. 5), damit eine freie Luftzirkulation sichergestellt ist.

BEMERKUNG – Einige Teile dieses Produkts können sehr heiß werden und Brandwunden verursachen. Besondere Acht ist bei der Anwesenheit von Kindern oder Personen mit einer körperlichen oder Geistigen Beschränkung zu geben.



Montageanleitung

Installation, elektrischer Anschluss und die erste Inbetriebnahme sind von einer Fachperson durchzuführen.

Deckenmontage (siehe Abb. 5)

- Den Montagerahmen an die gewünschte Stelle halten und die vier Öffnungen auf dem Rahmen mit einem Stift anzeichnen.
- Öffnungen bohren, Dübel einstecken und den Montagerahmen mittels Schrauben befestigen.
- Die Platte immer mittels allen 4 Befestigungen aufhängen.
- Die Platte in den Montagerahmen einstecken und festigkeit prüfen.

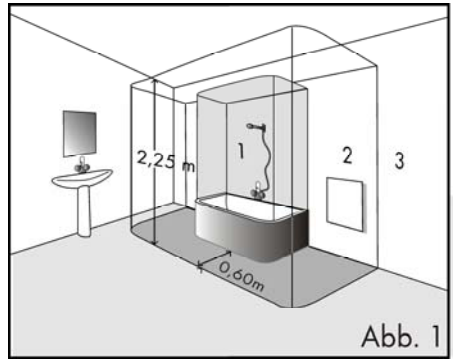
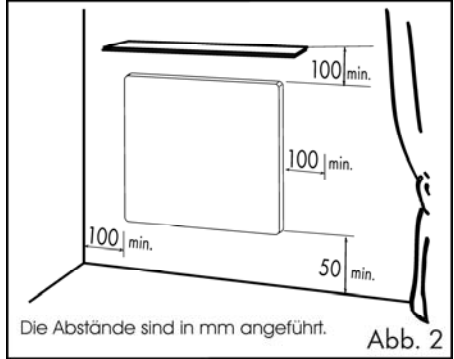


Abb. 1

Wandmontage (siehe Abb. 4)

- Die Öffnungen auf der Rückseite der Platte gemäß der Tabelle kennzeichnen, Markierungen ausbohren, Dübel einstecken und Schraube einschrauben, so dass sie nicht vollständig eingeschraubt ist sondern ca. 5 mm herausragt.
- Die Öffnungen bei allen vier Schrauben einhacken und die Festigkeit prüfen. Immer mittels aller 4 Verankerungen aufhängen.



Die Abstände sind in mm angeführt.

Abb. 2

Abstände

Die Unterkante der Infrarotheizung muss einen Mindestabstand von 50 mm zum Fussboden haben. Der Seitenabstand, z.B. von Möbel oder Wänden, muss mindestens 100 mm sein und der Abstand nach oben muss ebenfalls mindestens 100 mm sein (siehe Abb. 2).

Die Infrarotheizung hat Schutzklasse II, den Schutzgrad IP44 und ist somit nicht gegen Wasser geschützt. Falls die Infrarotheizung in einem Badezimmer montiert wird, darf das Gerät nur gedeckt und unter Einhaltung der Norm: HD 60364-7-701:2007 Installationen Elektrischer Anlagen in Räumen mit fest errichteter Badewanne oder fest errichteter Dusche in der Zone 3 (siehe Abb.1) angebracht werden.

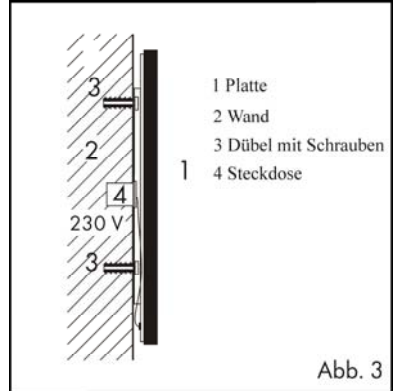


Abb. 3

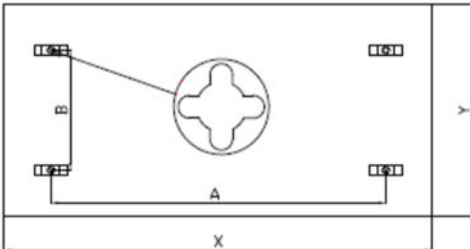


Abb.4

W	A (mm)	B (mm)
300	335	360
600	935	360
850	935	360

Montagerahmen

W	A (mm)	B (mm)
300	340	280
600	935	280
850	935	280

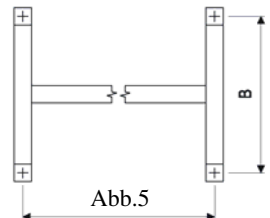


Abb.5

Elektrischer Anschluss

Die Platte ist mit einem zweiadrigen Kabel für 1/N 230V / 50 Hz ausgestattet.

Kennzeichnung der Leiter:

Phase – braun,

Mittelleiter (Nullleiter) – blau.

Bedienung der Platte

Es wird empfohlen, die Bedienung der Platte durch einen externen Raumthermostat mit Schalter zu sichern. Der Raumthermostat erhält die im Raum eingestellte Lufttemperatur. Darüber hinaus ist die Platte mit einem Begrenzungsthermostat ausgestattet, der sichert, dass die Höchsttemperatur der Platte 80°C nicht überschreitet.

Demontage der Platte

Vor der Demontage ist die Platte vom Strom zu trennen. Die Platte in vertikaler Richtung nach oben anheben und die Platte mit der Halterung aus der Schraube ziehen. Danach kann das Speisekabel gelöst werden.

Technische Angaben

TYP	Abmessungen (mm) (LxBxT)	Gewicht (kg)	Leistung (W)	Strom (A)	Spannung (V) AC	Schutzklasse	Schutzgrad
300E	600x600x40	5	300	1,3	230 V	II	IP 44
600E	1200x600x40	10,2	600	2,6			
850E	1200x800x40	13,4	850	3,7			

Die Platte kann auf die Untergründe mit der Brennbarkeitsklasse C, D montiert werden.

Anweisungen zur Reinigung der Platte

Es wird empfohlen, alkoholhaltige Reinigungsmittel für das Glas zu verwenden:

Clin – Spray-Fensterreiniger (mit Alkohol) der Firma "Henkel"

Vitro – Industrie-Fenster- und Spiegelreiniger (2-Butoxyethanol) der Firma "Amstutz produkte AG"

Produkte mit den folgenden Inhaltsstoffen sind nicht zu empfehlen, weil sie die Beschichtung und Glasoberfläche beschädigen können:

Fluorwasserstoffsäure oder Fluorderivat.

Weiter ist es nicht zu empfehlen, saure oder alkalische Mittel zu verwenden.

Zum Auftragen des Reinigungsmittels ist ein weiches und faserfreies Baumwolltuch zu verwenden. Die Reinigung sollte ohne grösseren Druck erfolgen. Um Flecken zu vermeiden, muss die Glasoberfläche gleichmässig und mit ausreichend Reinigungsmittel besprüht werden. Die Glasplatte ist vor aggressiven Stoffen, wie z.B. Kalk, Soda, Zement, usw. zu schützen, auch darf sie mit keinen Farb- und Lacktypen in Kontakt kommen.

Garantiebedingungen

Der Lieferant gewährt für die Produkte die Garantie von 24 Monaten ab dem Verkaufsdatum. Die Garantie bezieht sich nicht auf die durch Transport, nachlässige Manipulation oder unsachgemäße Montage verursachten Mängel. Die Garantie ist nicht einmal für unsachgemäßen Eingriff in die Platte und für gewöhnliche Abnutzung des Produkts gültig.

Verkaufsbestätigung:.....

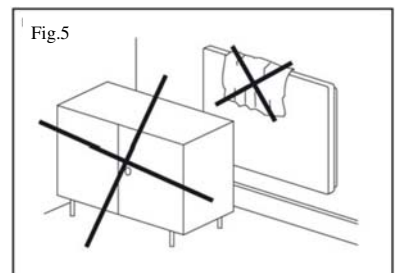
Verkaufsdatum:.....

Produktionsnummer:.....

Verkäufer:.....

- Only qualified persons may carry out work on the panel. Before launching such work, the panel must be disconnected from the source of power. As it is made of fragile material, great care needs to be taken during transport, manipulation and installation.
- **Do not cover the panel in any situation.** The notice “NEZAKRÝVAT” (“DO NOT COVER”) notifies that any material covering the panel may cause a fire. Furniture must not be placed and curtains must not be hung in front of the panel (see Fig. 5) and free circulation of air must be ensured. Dust must be removed from the panel regularly, at least before the beginning of every heating season. Do not touch the panel when in the bathtub or shower!
- **The heater must not be used if the glass is damaged.**
- This heater isn't fitted with a room temperature control device. Do not use this heater in small rooms if they are occupied by people who cannot be left in the room by themselves unless permanent supervision is provided.
- This appliance can be used by children from the age of 8 and older, and persons with lower physical, sensory or mental abilities or a lack of experience or knowledge providing they are under supervision or have been trained in the use of the appliance in a safe manner and understand the possible danger. Children may not play with the appliance. Cleaning and maintenance by the user must not be carried out by children without supervision. Children under 3 years of age should be prevented from accessing the appliance, unless they are constantly supervised.
- Children from 3 to 8 years of age may switch the appliance on/off only if it is placed or installed in its intended standard operating position and if they are under supervision or have been instructed in the safe use of the appliance and if they understand the possible danger. Children from 3 to 8 years of age mustn't insert the plug into the socket, control or clean the appliance or carry out maintenance that is to be done by the user.

WARNING – Some parts of this product may become very hot and cause burns. Special attention must be paid to this fact in the presence of children and handi-capped persons.



Installation instructions

Installation, electrical connection and the first commissioning is permitted to be performed by a worker with relevant qualifications. The panels are intended for mounting on a wall or ceiling. The producer must be consulted before any other form of installation is attempted.

Installation on the ceiling

- Position the mounting frame in the location where the panel is to be placed, using a pen, mark holes according to the holes on the frame.
- Drill the holes, insert the wall anchors and attach the mounting frame with the screws.
- Always hang the panel by all four mounting slots
- Slide the panel into the mounting frame.

Installation on the wall

- Mark the holes according to the table, drill out the holes, insert the dowels and drive the screw in to protrude approx. 5 mm. (Fig. 4)
- Always hang the panel by all four mounting slots.
- Put the panel on the screws.

Clearance distances

The distance between the bottom edge of the appliance and the floor mustn't be less than 50 mm; 150 mm is recommended. The clearance distance on the side (e.g. from furniture) must be at least 100 mm, and 100 mm is the minimum in the upward direction (see Fig. 2).

In bathrooms, the panel must be installed in accordance with the HD 60364-7-701:2007 standard and is permitted to be located in accordance with Fig. 1.

The panel is a class II appliance, with IP 44 coverage. The panel must not be placed directly under an electric socket.

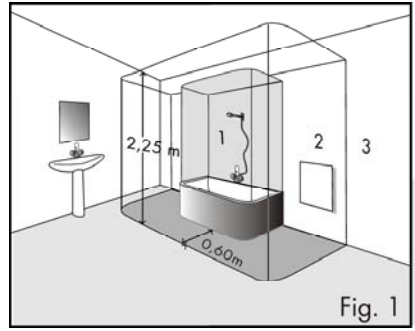


Fig. 1

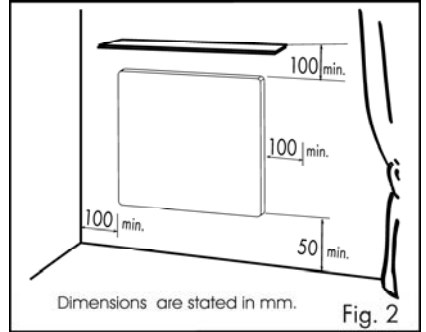


Fig. 2

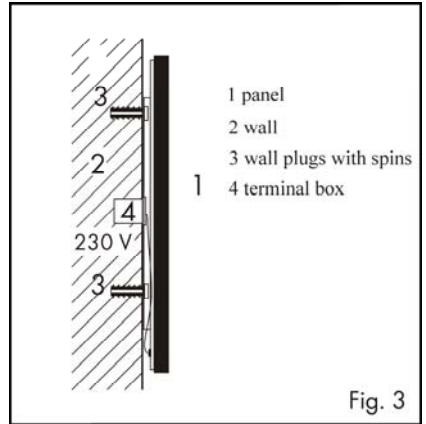


Fig. 3

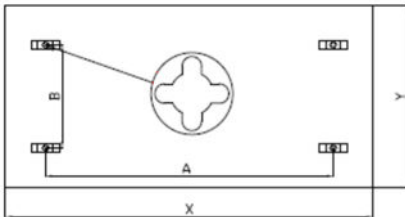
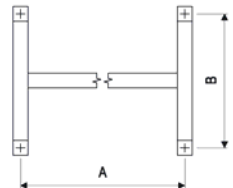


Fig.4

W	A (mm)	B (mm)
300	335	360
600	935	360
850	935	360

Mounting frame



W	A (mm)	B (mm)
300	340	280
600	935	280
850	935	280

Electric installation

The panel is fitted with a two-conductor cable for 1/N 230 V / Hz with a plug for connection into a socket.

Removal of the plug and shortening of the supply lead will not result in loss of warranty.

Colour marking of the conductors:

Phase – brown

Central (live) conductor – blue

The power supply cable is connected to a box on the wall, see Fig 3.

The panel must not be placed directly under an electric socket.

The supply cable must be fitted with a device for disconnection from the mains in which the distance between the disconnected contacts is at least 3.5 m for all poles.

If the supply cable of this appliance is damaged, it has to be replaced by the producer or a service technician.

Controlling the panel

We recommend controlling this panel using an external room thermostat with a switch.

The room thermostat maintains the set air temperature in the room.

Furthermore, the panel is fitted with a limit thermostat which ensures its safe operation.

Uninstalling the panel

Disconnect the panel from the mains using a two-pole switch before uninstalling it. Lift the panel upwards vertically and sideways in such a way that it is released from the screws. Furthermore, the supply cable must be disconnected from the box on the wall.

Technical specifications

Type	Dimensions (mm) (LxWxH)	Weight (kg)	Output (W)	Current (A)	Voltage (V) AC	Protection class	Coverage
300E	600x600x40	5	300	1,3	230 V	II	IP 44
600E	1200x600x40	10,2	600	2,6			
850E	1200x800x40	13,4	850	3,7			

The panel can be installed on bases of flammability class C or D.

Instructions for cleaning the panel

Always clean the whole surface of the glass - never clean just small parts of it. Cleaning must be performed while the glass is wet! It is recommended that the following glass cleaning agents which contain alcohol be used:

Clin – window cleaner spray (with alcohol), manufactured by Henkel

Vitro – an industrial window and mirror cleaner (2-butoxyethanol) made by Amstutz produkte AG

After the application of cleaning agent, use a soft, clean, non-fraying cotton cloth. Do not apply any great pressure when carrying out the cleaning itself, as this could cause scratches or smudges to appear on the surface of the glass. Wipe the glass in this way until the cleaning agent dries up evenly. The more even the wet surface is, the lower the risk of smudging. Never use great pressure to wipe the glass dry! If smudges appear on the glass anyway, please repeat the procedure.

All products containing hydrofluoric acids or fluoride derivatives are prohibited as they may damage the coating and surface of the glass.

Highly acidic or alkaline products are prohibited, and so are abrasive products.

The glass panel must be protected against aggressive substances such as lime, soda, cement, etc., and must not come into contact with any kind of paint or varnish.

Warranty conditions

The supplier provides a warranty of 24 months from date of sale for their product. The warranty does not cover faults caused by transportation, careless manipulation or non-professional installation. The warranty also does not apply in the case of a non-professional intervention into the panel or to everyday wear and tear on the product.

Confirmation of sale:

Date of sale:.....

Serial number:.....

Seller:.....

