

Abb. 1

Bedienungsanleitung für den Benutzer

1. Anwendung

Der Universal-Aufladeautomat ES 94 ist die Voraussetzung für einen wirtschaftlichen und komfortablen Betrieb Ihrer Elektro-Speicherheizung.

Tagaus, tagein kümmert er sich mit seinem Witterungsfühler um den richtigen Wärmeverrat. Dies ist ganz wesentlich für die von Ihnen gewünschte Behaglichkeit. Selbstverständlich wird immer die vom Vortag eventuell noch vorhandene Restwärme bei der folgenden Aufladung berücksichtigt. Dies alles geschieht vollautomatisch. Und ganz nebenbei sparen Sie mit Ihrem Aufladeautomat ES 94 gegenüber einem Betrieb ohne Aufladeautomat ca. 25...40 % Energie ein.

Eine Wartung des ES 94 ist nicht erforderlich. Sollten Sie irgendwann einmal eine Störung an Ihrer Elektro-Speicherheizung feststellen, so können Sie auf ganz einfache Art und Weise herausfinden, ob der Aufladeautomat defekt ist:

Ihr ES 94 meldet einen Fehler automatisch (Taste „A“ drücken, siehe Seite 7 Punkt 3.4). Über das Ergebnis können Sie dann zielgerichtet Ihren Installateur informieren.

Der ES 94 wird von einem zugelassenen Elektrofachmann installiert. Er nimmt auch die Grundeinstellung vor. Nach ersten Betriebserfahrungen kann u. U. eine Korrektur erforderlich werden - siehe Punkt 2 - Anzeige und Einstellkorrekturen.

2. Anzeige und Einstellkorrektur

Während des normalen Betriebes (bei ausgeschaltetem Display) wird nur durch den rechten Statuspunkt (unter ZW) die Betriebsbereitschaft angezeigt.

Nach der Grundeinstellung wird vom Installateur die Klarsichtabdeckung eingesetzt; für den Benutzer sind für eine eventuell erforderliche Einstellkorrektur die Tasten „A“, „+“ und der Poti-Einsteller „E2/°C“ zugänglich.

Taste „A“:

Mit dieser Taste wird die Anzeige eingeschaltet, auf dem Display erscheint der zuletzt angezeigte Wert. Ausnahme nach einem Netzausfall, hier wird zuerst die Außentemperatur angezeigt. Durch Tippen der Taste „A“ wird der Wert des nächsten Parameters angezeigt. Wird die Taste „A“ länger als 0,5 sec. gedrückt, erscheint der Wert des vorherigen Parameters.

Taste „+“:

Mit der Taste „+“ werden die Werte der Parameter Laufzeit, ABS und SWT verändert.

Poti „E2/°C“:

Ladebeginn in °C (einstellbar am Poti mittels Schraubendreher).

Nachstehend aufgeführte Parameter können mit diesen Einstellern vom Betreiber geändert bzw. korrigiert werden.

Betriebsanleitung

741219 Ausgabe: Juni 2000

Universal-Aufladeautomat ES 94

Zentralsteuergerät mit Witterungsfühler Typ 983 nach DIN 44574 für:

- „taktsignalgesteuerte“ Elektro-Speicherheizgeräte
- Elektro-Speicherheizgeräte ohne Steuerwiderstand (Altanlagen)
- Fußboden-Speicherheizungen*
- Wasserblock-Speicherheizungen*

* in Verbindung mit entsprechenden Ladereglern (siehe Seite 3, lieferbares Zubehör).

Bedienungsanleitung für den Benutzer

- | | |
|---------------------------------------|---------|
| 1. Anwendung | Seite 1 |
| 2. Anzeige und Einstellkorrektur | Seite 2 |
| 3. Kurzbeschreibung der Statusanzeige | Seite 2 |

Anleitung für den Installateur

- | | |
|---------------------------|---------|
| 1. Montage Gerät/Fühler | Seite 3 |
| 2. Elektrischer Anschluss | Seite 3 |
| 3. Grundeinstellung | Seite 5 |

Einstellkorrektur der Laufzeit „LZ/h“:

Die Laufzeit kann im Bereich von 0...21 h eingestellt werden.

Mit der Taste „+“ kann die Laufzeit nach oben verschoben werden.

Tippen der Taste schaltet die „LZ“ um 1 h weiter, halten der Taste bewirkt eine Weiterschaltung um 5 h. Es kann keine größere Zeit als die Umlaufdauer des Zeitwerks (ULZ) - 1 h eingestellt werden.

Einstellbeispiel:

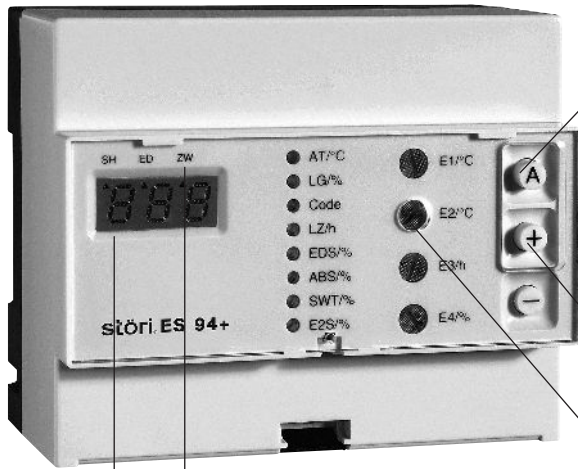
Freigabe der Nachtauladung 22:00, momentane Zeit 10:00, Einstellung aktuelle Tageszeit + (24:00 - 22:00) = 10 + 2 = 12 h)

Die LZ/h ist also die Zeit in h, die seit der letzten Niedertariffreigabe vergangen ist.

Absenkung der Sollaufladung „ABS“:

Die Absenkung der Sollaufladung ist im Bereich von 0...100 % möglich. Eine Änderung des Prozentsatzes bewirkt eine Absenkung der Sollaufladung um den eingestellten Prozentsatz bei Ansteuerung der Klemme KU durch eine Schaltuhr oder einen Schalter, z. B. bei einem Wochenendhaus (Absenkung von Montag bis Freitag) oder einem Ladenlokal (Absenkung am Wochenende oder an Feiertagen).

Durch Tippen der Taste „+“ kann der Wert um 1 % nach oben erhöht werden. Durch Halten der Taste erhöht sich der jeweilige Wert um 10 %.



Betriebsanzeige

Anzeige im Display:
Das Display hat eine 7-Segment-Anzeige für die Darstellung der Werte und 3 Punkte für die Darstellung der Betriebszustände. Im Normalbetrieb wird nur die Betriebsbereitschaft durch den rechten blinkenden Status-Punkt angezeigt.
Bei Auftreten eines Fehlers ist bei ausgeschaltetem Display auch die Betriebsanzeige ausgeschaltet.

Nach Betätigung der Taste „A“ können folgende Fehlermeldungen angezeigt werden:

- Gerätefehler:** Anzeige „GF“ und die 8 Einzelanzeigen blinken.
- Laufzeitfehler:** Anzeige „LF“ blinkt
- Fühler-Schluss:** Anzeige „FS“ blinkt
- Fühler-Unterbrechung:** Anzeige „FU“ blinkt

Durch kurzzeitiges Niederdrücken der Taste „A“ können die Parameter von AT/°C bis E2S/% und von E1/° bis E4/% in der Reihenfolge angewählt werden.
Im Display erscheint somit der aktuelle Wert der angewählten Parameter.
1 Minute nach der letzten Betätigung schaltet die Anzeige ab, nur die Betriebsbereitschaft wird durch den rechten Punkt im Display angezeigt.

Taste „+“:
Mit der Taste können die Werte der Parameter verändert werden.

Poti E2/°C:
Der Ladebeginn in °C kann am Poti mittels eines Schraubendrehers verändert werden.

Abb. 2

Korrektur des „SWT“ (Start-Wert-Tag) in % vom Soll-Ladegrad:

Eine Änderung des „SWT“-Wertes ist im Bereich von 0...100 % möglich. Der geänderte Wert bestimmt den Startpunkt der Tagkennlinie als % LG vom witterungsabhängigen Ladegrad. Ist der „SWT“-Wert mit 0 % angegeben, kann eine Ladung am Tag dauerhaft unterdrückt werden.
Korrekturen des Wertes sind mit der Taste „+“ möglich. Durch Tippen der Taste erhöht sich der Wert um 1 %. Durch Halten der Taste erhöht sich der Wert um jeweils 10 %.

Korrektur des Ladebeginns E2 in °C:

Der Parameter E2/°C wird direkt am Potentiometer eingestellt. Hierbei markiert der leuchtende Poti-Knopf direkt, welcher Wert im Display ist. Bei Änderung des Einstellers erscheint der neue Wert automatisch im Display. Mit dem Poti „E2/°C“ bestimmen Sie die Außentemperatur des Startpunktes der Aufladung. Der Ladebeginn ist mittels Schraubendreher am Poti im Bereich 0...25 °C einstellbar.

linksdrehen =

Ladebeginn bei niedriger Temperatur (weniger Ladung).

rechtsdrehen =

Ladebeginn bei hoher Temperatur (mehr Ladung).

3. Kurzbeschreibung Statusanzeigen

- LED AT/°C = augenblickliche AußenTemperatur, Bereich: - 25...39 °C (Zweitfunktion siehe S. 8, Pkt. 3.5.1)
- LED LG/% = außentemperaturabhängiger Soll-Lade-Grad, Bereich 0...100 % (Zweitfunktion siehe S. 8, Pkt. 3.5.2)
- LED Code = Einstellen der EVU/EW- und anlagenabhängigen Werte Einstellcode nach **Code**-Tabelle 2, Seite 7
- LED LZ/h = Lauf-Zeit nach LF-Freigabe, Bereich: 0...22 h
- LED EDS/% = **ED**-System in %, Anpassung des erzeugten Signals an das ED-System der Anlage, Bereich: 30...100 % u. EL für elektron. Laderegler
- LED ABS/% = **ABS**enkung in %, Absenkung der Soll-Aufladung um den eingestellten %-Wert bei Ansteuerung der Klemme KU, Bereich: 0...100 %, jetzt auch mit Kennliniensprung bei E2 S
- LED SWT/% = **Start-Wert-Tag** % vom Soll-LG, bestimmt den Startpunkt der Tagkennlinie als % LG vom witterungsabhängigen Ladegrad, Bereich: 0...100 %

- LED E2S/% = **E2**-Sprung in % LG, bestimmt den Ladegrad (Sockelladung), auf den die außentemperaturabhängige Kennlinie beim Unterschreiten der mit E2 eingestellten Außentemperatur springt, Bereich: 0...30 %
- LED E1/°C = Volladetemperatur in °C, entspricht der Außentemperatur des Endpunktes der Kennlinie bei 100 % LG, Bereich: - 25...11 °C
- LED E2/°C = Ladebeginn in °C, entspricht der Außentemperatur des Startpunktes der Kennlinie, Bereich: 0...25 °C
- LED E3/h = Endpunkt der Nacht-Kennlinie in h; und Zeitpunkt der größten Nachtauffladung, Bereich: 0...12 h
- LED E4/% = Endpunkt der Tag-Kennlinie in % vom SWT, entspricht der Restladung, die der Speicher am Ende der Tag-Kennlinie haben soll, Bereich: 0...60 %.

Anleitung für den Installateur

Verpackungsinhalt

- 1 ES 94
- 1 Witterungsfühler 983 *)
- 1 Installations- und Betriebsanleitung
- 1 Klarsichtabdeckung
- 1 Ersatzsicherung im Sockel (Abb. 9)
- 1 Aufkleber für Elektro-Verteiler
(Kurzanleitung und eingestellte Daten)
*) alternativ kann verwendet werden:
 - Witterungsfühler von unicom 556, 556.1 und 556.2, bzw. unicom 560 und 560.1
 - Witterungsfühler von alten Witte-Aufladeautomaten wicomatic E bzw. V an W1, W2, W3 (siehe Tabelle 1)
 - Witterungsfühler 981 von alten Satchwell-Birka Aufladeautomaten unicom 535, 537, 538 und 530 (siehe Tabelle 1).

Lieferbares Zubehör:

- Gruppensteuergerät, regelbar - ES 03
- Laderegler für Wasserblock-Speicherheizungen unicom 548 und unicom 549
- Laderegler für Fußboden-Speicherheizungen unicom 547.2 (2 Heizkreise) und unicom 547.3 (3 Heizkreise)

1. Montage

Der Berührungsschutz nach Schutzklasse II ist erfüllt durch den Einbau in:

- Installationskleinverteiler nach DIN
- Installationsverteiler nach DIN

Abmessungen siehe Abb. 8, S. 7.

Nach DIN 44574 ist der ES 94 in die unterste Reihe eines Stromverteilers einzuordnen; seitlich ist ein Abstand von einer SI-Automatenbreite vorzusehen.

Der ES 94 besteht aus dem Sockel mit den Anschlussklemmen und dem steckbaren Gehäuse mit der Elektronik.

Beim Aufstecken des Gehäuses muss der Sockel spannungsfrei sein.

Zum Abnehmen des Sockels von der Hutschiene siehe Abb. 9, S. 7, Lösen des Geräteoberteils vom Sockel Abb. 8, S. 7.

Witterungsfühler (siehe Abb. 3, S. 4)

Der Einbauort des Witterungsfühlers ist in der Regel nach folgenden Kriterien zu wählen:

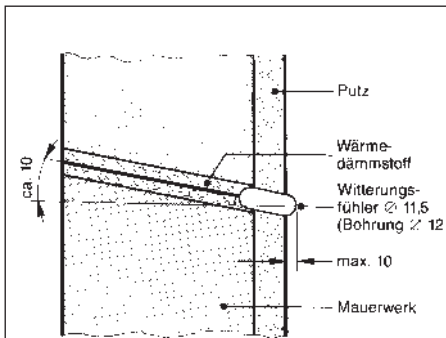
- Höhe mindestens 2,50 m über Erdoberfläche.
- Es ist vorzugsweise die Gebäudeseite zu wählen, an der die Hauptbenutzungsräume liegen (ohne direkte Sonneneinstrahlung).
- Der Witterungsfühler sollte gem. Abb. 3 montiert werden.
- Ausreichender Abstand zu Türen, Fenstern, Abluftkanälen u. ä.

Die Leitung zwischen Fühler und Steuergerät muss für Netzspannung geeignet sein.

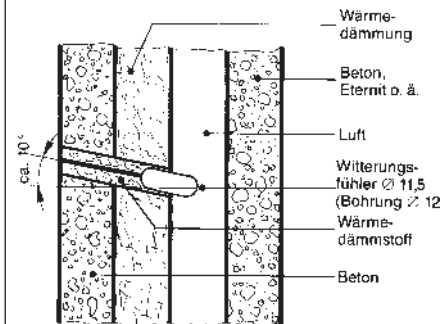
2. Elektrischer Anschluss

Der Aufladeautomat ES 94 und ggf. das Gruppensteuergerät ES 03 werden gemäß Abb. 4 und 5, S. 4 angeschlossen. Beachten Sie dabei vor allem die Hinweise zur Klemmenbelegung in Tabelle 1, die gleichzeitig Angaben zu möglichen Betriebsarten enthält.

Tabelle 1	
Klemmen	Erläuterung
W2 W3	Außenfühler: Typ 983 (DIN-Fühler) oder 981 über Code umschaltbar (siehe Code-Tabelle S. 7)
W1 W2 W3	Fühler: alter Witte-Fühler (AEG), Code- Fühler 983 W1 (grau oder braun) + W3 (rot) an Klemme W1 W4 (blau) W2 (schwarz)
SH *)	SH = Ladeschütz – automatische Abschaltung außerhalb der Heizperiode – reduzierte Einschaltdauer in der Heizperiode (bei Rückwärtssteuerung) – Wegfall des Zusatzrelais bei separatem „Tagkommando“ – Anschluss „alter“ Heizgeräte (ohne Steuerwiderstand) oder eines „systemfremden“ Heizgerätes (kleinspannungsgesteuert) – „Sommerlogik“ = Ladebeginn mit Sockelladung von E2S (Reduzierung der Einschalthäufigkeit, erhöhte Wirtschaftlichkeit) – muss benutzt werden bei Unterdrückung der Beheizung des Steuerwiderstandes am Tag (siehe STU1 und STU2, S. 6)
LZ	EVU/EW-Steuerung Zusatzfreigabe Wird nur belegt, wenn das EVU/EW einen zweiten gesteuerten Außenleiter in der Tagladezeit zur Verfügung stellt, sonst bleibt diese Klemme frei.
LF	LF = EVU/EW-Steuerung Hauptfreigabe Auf diese Klemme wird der gesteuerte Außenleiter LF des EVU/EW gelegt - dadurch wird das Zeitglied gestartet (gilt nicht, wenn NW im Code programmiert), von dieser Klemme kann im Falle einer direkten Ladeschutzansteuerung die Steuerspannung für die Ladeschütze abgenommen werden.
VR/LL	Vorwärts-Rückwärts-Umschaltung: Vorwärtssteuerung in der Nacht und auch am Tag, wenn VRT programmiert ist (siehe Seite 7, Code-Tabelle u. S. 6 = NW) Laufzeitsteuerung wenn NW programmiert ist (siehe Seite 7). Neckarwerke (über Code einstellbar)
KU	KU = Kennlinien-Umschaltung (Absenkung um den mit ABS eingestellten Wert)
Z1 Z2	Z1 = getaktete Steuerleitung (L) Z2 = ungetaktete Steuerleitung, mit N verbunden; Eindrahtsteuerung möglich. An diesen Klemmen steht das 220-V-Taktsignal an. Die Klemme Z2 ist intern mit der Klemme N verbunden. Der getaktete Außenleiter steht als Steuersignal an Klemme Z1 an. Bei Einstellung „EL“ (siehe EDS, S. 2) wird ein nicht spannungskompensiertes ED-Signal für elektronische Laderegler ausgegeben.
L N	Netzspannung 230 V + 10 % - 15 %, 50 Hz. Beim Anschließen des Gerätes ist darauf zu achten, dass der Außenleiter auf Klemme L gelegt wird.
*) Einschaltbedingung für SH siehe Seite 4, Fußnote 1)	



Normales Mauerwerk oder Mauerwerk mit Innenisolierung: Fühlerkörper sitzt putzeben oder maximal 10 mm über Putz



Vorgehängte und hinterlüftete Fassade: Fühlerkörper sitzt bis zur Hälfte im Luftkanal

Abb. 3

Vorprüfung

Achtung!

Vor dem Einschalten der Netzspannung sind an dem Sockel folgende Prüfungen vorzunehmen (**Gehäuse mit Elektronik ist nicht aufgesteckt**):

- Isolationsprüfung aller Leitungen (ohne Verbraucher)

- Widerstandsmessung (Drehknopf an den Heizgeräten ganz auf Rechts-Anschlag stellen)

1. An Z1 und Z2 des ES 94:
Einzelanlage siehe Abb. 4, S. 4
Zentralanlage siehe Abb. 5, S. 4
 $R = 240 \Omega \dots \infty \Omega$

2. An W1 bis W3 des ES 94:
W2/W3 = Witterungsfühler 983
R = siehe Abb. 10, S. 8
W2/W3 = alter Satchwell-Birka-Fühler 981, siehe Tab. 1, S. 3 und Abb. 11, S. 8, Code Einstellung beachten (siehe S. 7 Code-Tabelle)!

- Netzspannung einschalten und zwischen L und N messen
- LF-Freigabe simulieren und Spannung zwischen LF und N messen Netzspannung ausschalten.

Der ES 94 und ggf. ES 03 auf den Sockel aufstecken. Die Vorprüfung ist beendet.

1) Einschaltbedingungen für SH:

SH wird geschaltet, wenn einer der beiden Steuereingänge LF, LZ angesteuert und ein Ladegrad von > E2S (Werkseinstellung 15 %) überschritten wird.

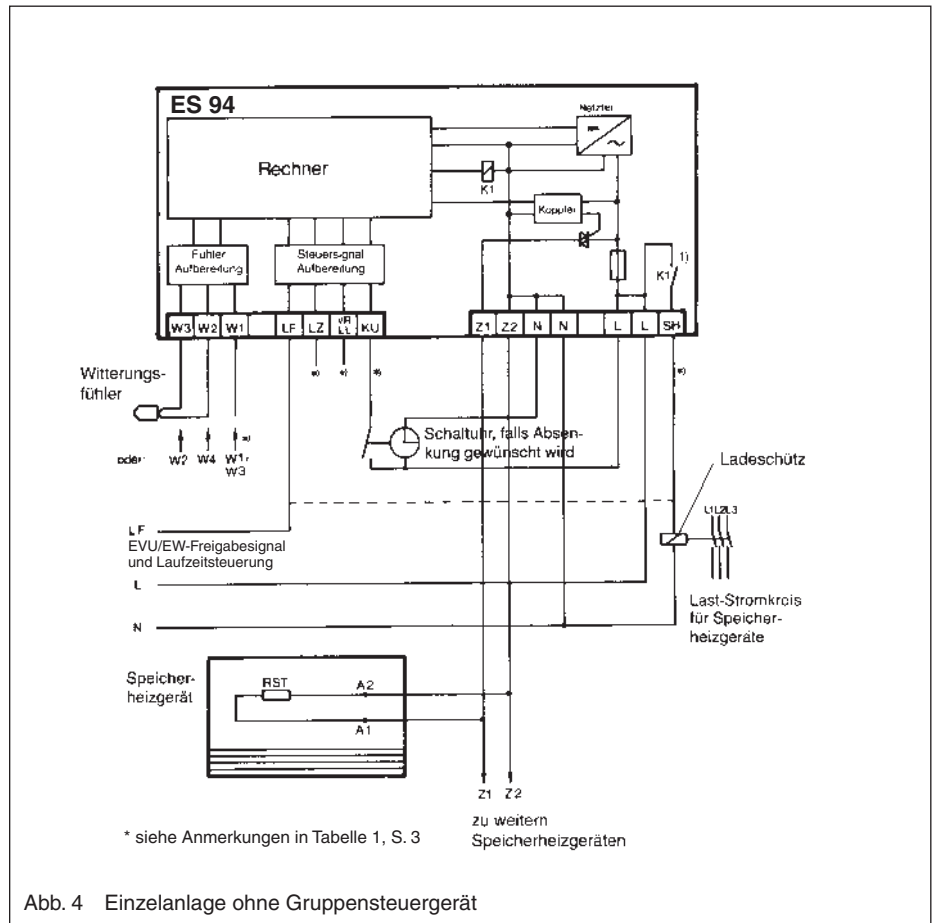


Abb. 4 Einzelanlage ohne Gruppensteuergerät

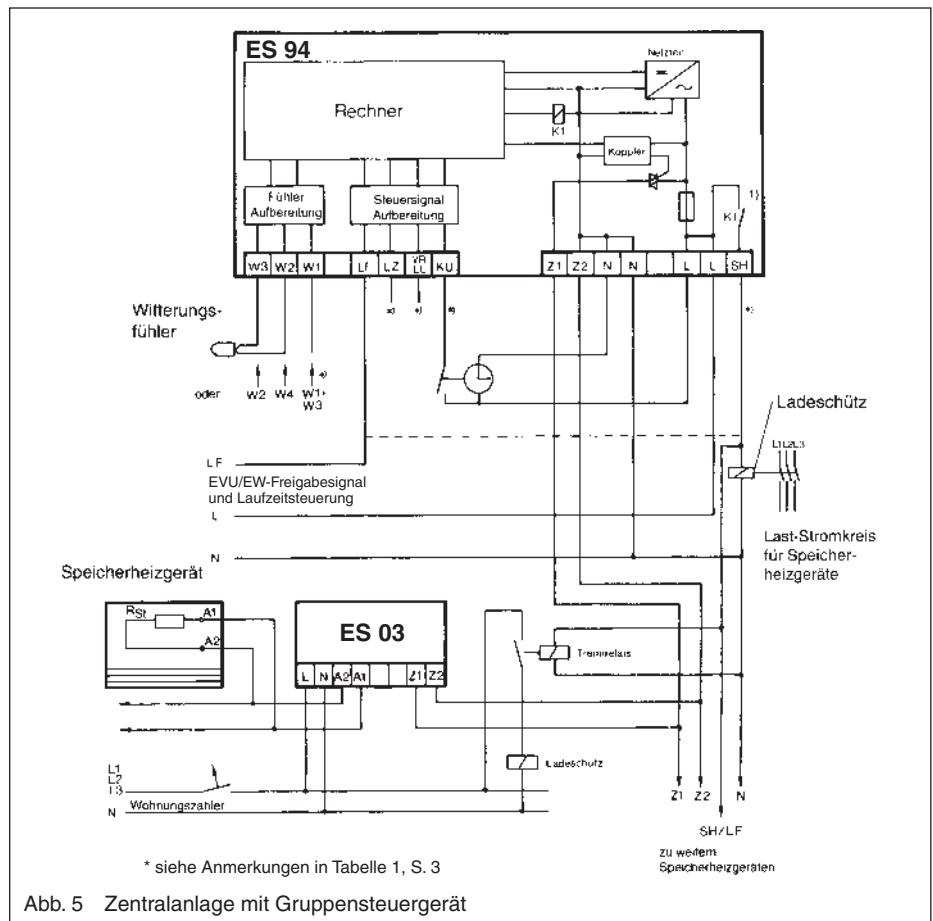
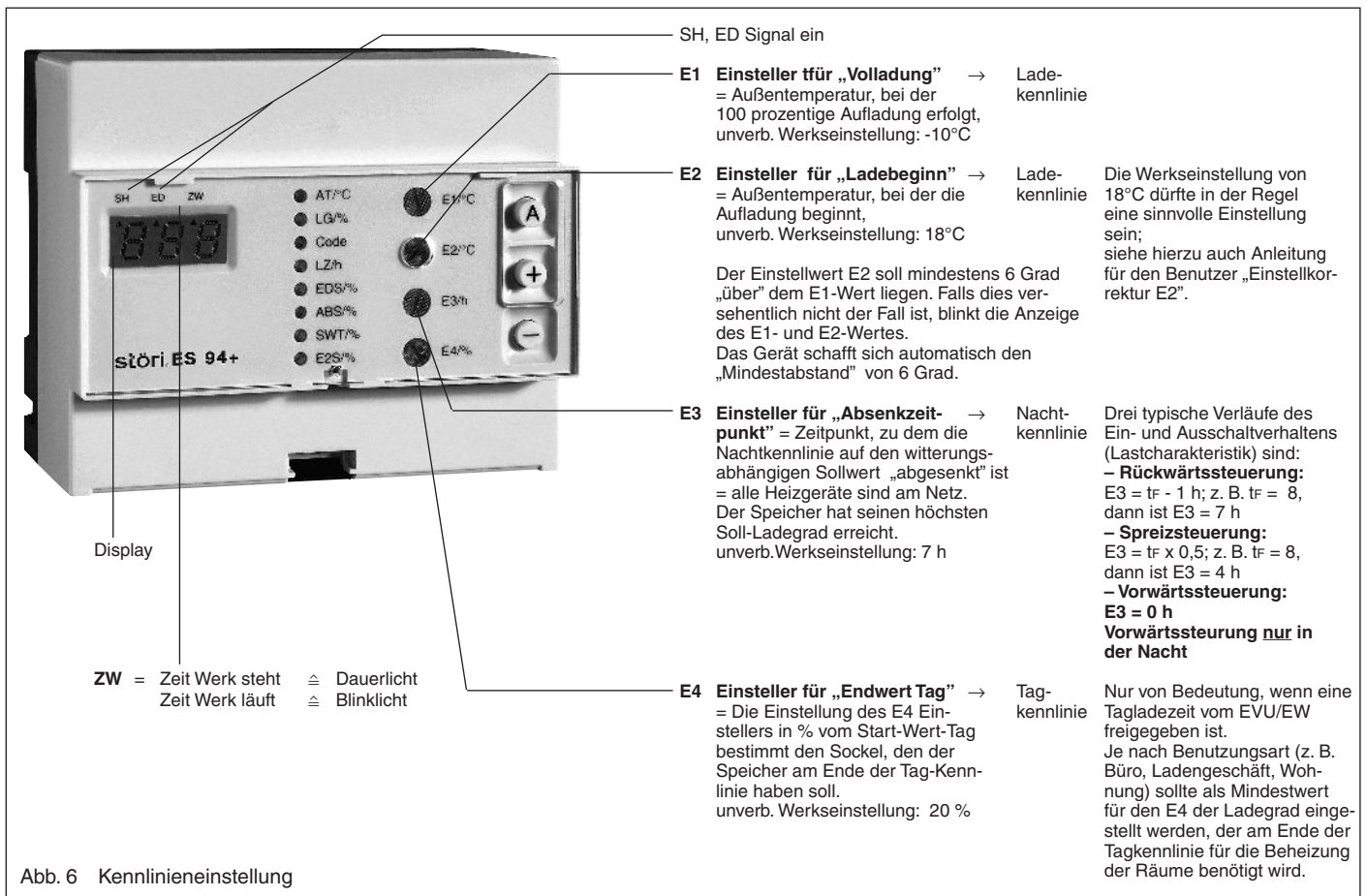


Abb. 5 Zentralanlage mit Gruppensteuergerät



3. Grundeinstellung

Die Grundeinstellung des ES 94 besteht aus:

- 3.1 – Werkseinstellung
- 3.2 – Kennlinieneinstellung
 - 3.2.1 – Kontrolle Steuerpegel
 - 3.2.2 – Einstellen der Parameter EDS, ABS, SWT und E2S
- 3.3 – Einstellen über Code-Tabelle
- 3.4 – Fehlermeldungen
- 3.5 – Sonderfunktion von Außentemperatur und Ladegrad

3.1 Werkseinstellung

Werkseitig wird das Gerät mit folgender Einstellung ausgeliefert:

Code = 000	E1 = -10 °C
EDS = 80 %	E2 = 18 °C
ABS = 0 %	E3 = 7 h
SWT = 85 %	E4 = 20 %
E2S = 15 %	

Durch gleichzeitiges Drücken der Taster „+“ und „-“ kann diese Einstellung der Parameter Code, ABS, SWT und E2S zu beliebiger Zeit wiederhergestellt werden. Dabei wird auch der aktuelle Außentemperatur-Wert in den Mittelwertspeicher übernommen.

Achtung:

Neue Außentemperatur-Verarbeitung

(Mittelwertbildung mit Tendenzerkennung)
Der für die Berechnung der Ladung maßgebliche Außentemperatur-Mittelwert wird dauerhaft abgespeichert (Werkseinstellung = 0 °C). Wenn bei der Inbetriebnahme der aktuelle Außentemperaturwert verarbeitet werden soll,

kann dieser durch gleichzeitiges Drücken der „+“ und „-“ -Tasten in den Speicher übernommen werden. Der eingestellte EDS-Wert wird hierbei nicht verändert (z. B. 40 % ED für alte AEG-Anlagen).

Dieses Vorgehen ist vor Änderung der Werkseinstellung (siehe 3.2 bis 3.3, S. 5 und 6) vorzunehmen.

3.2 Kennlinieneinstellung

Kennlinieneinstellung über die Potentiometer E1-E4. Die Werte der Potentiometer können mittels Schraubendreher eingestellt werden. Der veränderte Wert erscheint sofort auf dem Display. Der Parameter E2/°C kann vom Betreiber verändert werden (siehe Beschreibung Abb. 6, Seite 5).

3.2.1 Kontrolle Steuerpegel (ED-System)

Nach DIN 44574 sind Zentralsteuergeräte und Elektro-Speicherheizgeräte für das ED-System 80 % ausgelegt. Ein hiervon abweichendes ED-Signal für alte Elektro-Speicherheizgeräte kann über den Einsteller EDS/% gewählt werden.

3.2.2 Einstellen der Parameter EDS/%, ABS/%, SWT/%, E2S/%

EDS/%:

Einstellbereich „EL“ und 30...100 %. Mit der Einstellung wird eine Anpassung des Steuer-Signals an das ED-System der Anlage bewirkt. Um den Parameter aktivieren zu können, **muss erst die Taste „-“ gedrückt werden.**

Für Speicherheizgeräte mit elektronischen Laderegeln ist die Einstellung „EL“ zu wählen. Bei der Einstellung „EL“ ist die Spannungs-kompensation ausgeschaltet. Speicherheizgeräte mit elektronischen Laderegeln können ohne Ladeschütze betrieben werden. Damit eine Ladung außerhalb der Freigabezeiten verhindert wird, erzeugt der Aufladeautomat ohne L_F oder L_Z-Ansteuerung ein Steuersignal von 100 % ED. Diese Funktion wird aktiv, wenn bei „EDS“ die Einstellung „EL“ (= Elektronischer Laderegler) gewählt wird.

ABS/%:

Absenkung der Soll-Aufladung ist im Bereich von 0...100 % möglich. Eine Änderung des Prozentsatzes bewirkt eine Absenkung der Soll-Aufladung um den eingestellten Prozentsatz bei Ansteuerung der Klemme KU.

SWT/%:

Korrektur des SWT (Start-Wert-Tag) in % vom Soll-Ladegrad.

Eine Änderung des SWT-Wertes ist im Bereich von 0...100 % möglich. Der geänderte Wert bestimmt den Startpunkt der Tagkennlinie als % LG vom witterungsabhängigen Ladegrad. Ist der „SWT“-Wert mit 0 % angegeben, kann eine Ladung am Tag dauerhaft unterdrückt werden.

E2S/%:

Der E2-Sprung ist im Bereich von 0...30 % möglich. Er bestimmt den Ladegrad, auf den

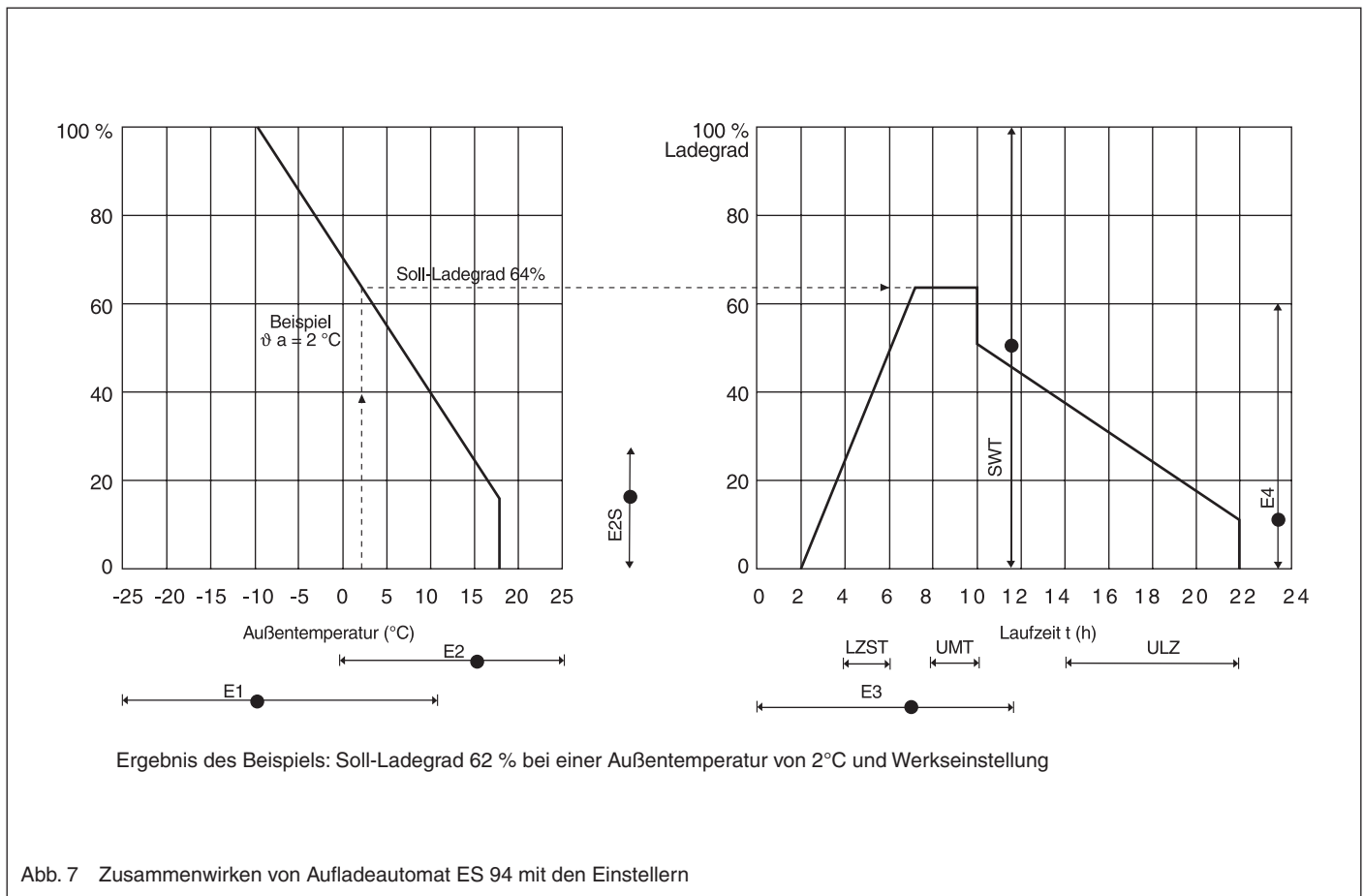


Abb. 7 Zusammenwirken von Aufladeautomat ES 94 mit den Einstellern

die außentemperaturabhängige Kennlinie bei Unterschreiten der mit E2/°C eingestellten Außentemperatur springt (Mindestladung für Wärmeabgabe). **Der Parameter wird durch die Taste „-“ aktiviert.**

Tastenbedienung zum Einstellen der Parameter EDS, ABS, SWT und E2S:

Die Parameter können mit den Tasten „+“ oder „-“ in ihren Werten verstellt werden. Tippen der Taste schaltet den Wert um 1 % weiter, Halten der Taste bewirkt ein Weiterschalten um 10 %.

Die Parameter Code, EDS, E2S, E1, E3, E4 dürfen nur vom Fachmann eingestellt werden. Damit die Werte nicht verändert werden können, ist nach dem Programmieren die plombierbare Klarsichtscheibe anzubringen. Für den Betreiber zugänglich sind die Tasten „A“ und „+“ und der Poti-knopf E2, zum Einstellen der Parameter LZ/h, ABS/%, SWT/% und E2/°C.

3.3 Einstellen über Code-Tabelle

EVU/EW- und anlagenabhängige Werte werden über die Code-Tabelle programmiert.

- Anwahl der LED „Code“ über den Taster „A“.
- Drücken der Taste „-“: die Verstellung ist eingeleitet, die linke Stelle im Display blinkt.
- Drücken der Taste „+“ oder „-“ verändert den Wert der Stelle laut Code-Tabelle S. 7.
- Drücken der Taste „A“ bestätigt den Wert und schaltet auf die mittlere Stelle.
- Wert einstellen.
- Mit Taste „A“ bestätigen und weiterschalten auf die rechte Stelle.

- Wert einstellen.
- **Taste „A“ drücken**, es erscheint der eingestellte Code im Display.

3.3.1 Bedeutung der Code-Einstellung

- ULZ** = **Um**Laufdauer des **Z**eitwerks: Einstellung Vorwärtssteuerung nach EVU/EW-Vorschrift. o.Zg = ohne Zeitglied (Vorwärtssteuerung)
- LZST** = **Lauf**Zeit**ST**euerung: in h nach NT-Freigabe
- WF** = **W**itterungs-**F**ühler-Auswahl: Typ 983 oder alter Satchwell Birka Typ 981 können eingesetzt werden.
- UMT** = **U**MSchaltung **T**ag: Umschalt-Zeitpunkt von Nacht- auf Tag-Kennlinie. Einstellbar auf 8 h oder 10 h.
- E1S** = **E1**-Sprung: Die Tag-Ladung wird verhindert, wenn die Außentemperatur größer ist als der E1-Wert.
- STU1*** = **S**Teuersignal-**U**nterdrückung am Tag. Steuersignal kann am Tag unterdrückt werden, wenn keine Zusatzfreigabe gewährt wird, **ein = Steuersignalunterdrückung**, kein Steuersignal, auch bei E1S = ein, wenn Außentemperatur > E1. **Ladeschütze müssen dann von SH-Klemme gesteuert werden!**

STU2* = **S**Teuersignal-**U**nterdrückung, wenn AT > E2. Steuersignal kann unterdrückt werden, wenn die Außentemperatur größer als der E2-Wert ist, **ein = Steuersignalunterdrückung**, kein Steuersignal. **Ladeschütze müssen dann von SH-Klemme gesteuert werden!**

- VL** = **V**oll-Ladung 48 h. Bei Freigabe wird der Speicher voll geladen. Nach Ablauf von 48 h wird dieser Punkt aus dem Code gelöscht. Beispiel: eingestellte Code-Ziffer 1 wird 0.
- VRT** = **V**o**R**wärtssteuerung am **T**ag. Die Ansteuerung der VR-Klemme wirkt am Tag.
- NW** = Steuersystem **N**eckar**W**erke. Laufzeitsteuerung über Klemme VR/LL; SH-Freigabe bei LF oder LZ Ansteuerung. LF und LZ = Vorwärtssteuerung.
- XA1** = Steuersignal entspricht DIN 44574
- 7 Tage** = Aufheizprogramm für elektrische Widerstands-Fußbodenheizungen (siehe hierzu Information in der Betriebsanleitung der Adapter unicom 547.2 + 3 auf Anfrage).
- FB** = Einstellung für elektrische Widerstands-Fußbodenheizung (siehe hierzu Informationen in der Betriebsanleitung der Adapter unicom 547.2 + 3 auf Anfrage).

* Die Funktionen STU1 u. STU2 können nicht bei EDS = EL gewählt werden.

Code-Tabelle



linke Stelle			
CODE	ULZ	LZST	WF
0	22 h	6 h	983
1	20 h	6 h	983
2	14 h	6 h	983
3	o. Zg	6 h	983
4	22 h	4 h	983
5	20 h	4 h	983
6	14 h	4 h	983
7	o. Zg	4 h	983
8	22 h	6 h	981
9	20 h	6 h	981
A	14 h	6 h	981
b	o. Zg	6 h	981
C	22 h	4 h	981
d	20 h	4 h	981
E	14 h	4 h	981
F	o. Zg	4 h	981

mittlere Stelle				
CODE	UMT	E1S	STU1	STU2
0	10 h	aus	aus	aus
1	8 h	aus	aus	aus
2	10 h	ein	aus	aus
3	8 h	ein	aus	aus
4	10 h	aus	ein	aus
5	8 h	aus	ein	aus
6	10 h	ein	ein	aus
7	8 h	ein	ein	aus
8	10 h	aus	aus	ein
9	8 h	aus	aus	ein
A	10 h	ein	aus	ein
b	8 h	ein	aus	ein
C	10 h	aus	ein	ein
d	8 h	aus	ein	ein
E	10 h	ein	ein	ein
F	8 h	ein	ein	ein

rechte Stelle				
CODE	VL	VRT	NW	XA1
0	aus	aus	aus	DIN
1	48 h	aus	aus	DIN
2	aus	ein	aus	DIN
3	48 h	ein	aus	DIN
4	aus	aus	ein	DIN
5	48 h	aus	ein	DIN
6	aus	ein	ein	DIN
7	48 h	ein	ein	DIN
* 8	aus	aus	aus	FB
* 9	7 Tage	aus	aus	FB
* A	aus	ein	aus	FB
* b	7 Tage	ein	aus	FB
* C	aus	aus	ein	FB
* d	7 Tage	aus	ein	FB
* E	aus	ein	ein	FB
* F	7 Tage	ein	ein	FB

** = Werkseinstellung
o. Zg = ohne Zeitglied (Vorwärtssteuerung)

* Diese Einstell-Parameter sind ausschließlich für elektrische Widerstands-Fußboden-Heizungen in Verbindung mit den Adaptern 547.2 + 3 vorgesehen (Information auf Anfrage).

3.4 Fehlermeldungen

Die Steuerung verfügt über eine integrierte Fehlerdiagnose. Beim Einschalten der Netzspannung und drücken der Taste „A“ wird der Selbsttest gestartet. Wird ein Fehler erkannt, so ist bei ausgeschaltetem Display auch die Betriebsanzeige ZW (siehe Seite 2, Abb. 2) ausgeschaltet.

Anlagenfehler:

Anzeige „AF“ im Display
– Klemmen Z1 und Z2 freischalten.
– Selbsttest erneut starten.

Wird nach 10 sec. „AF“ angezeigt, muss das Gerät ausgetauscht werden; sonst Fehler in der Anlage suchen.

Laufzeitfehler:

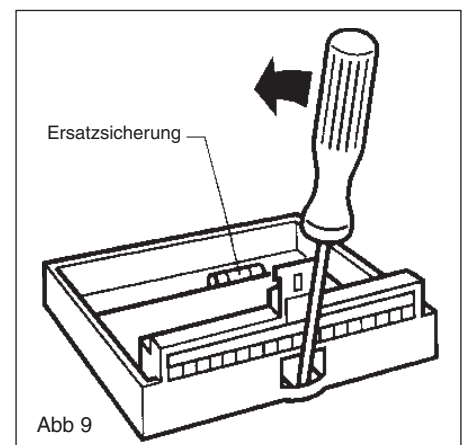
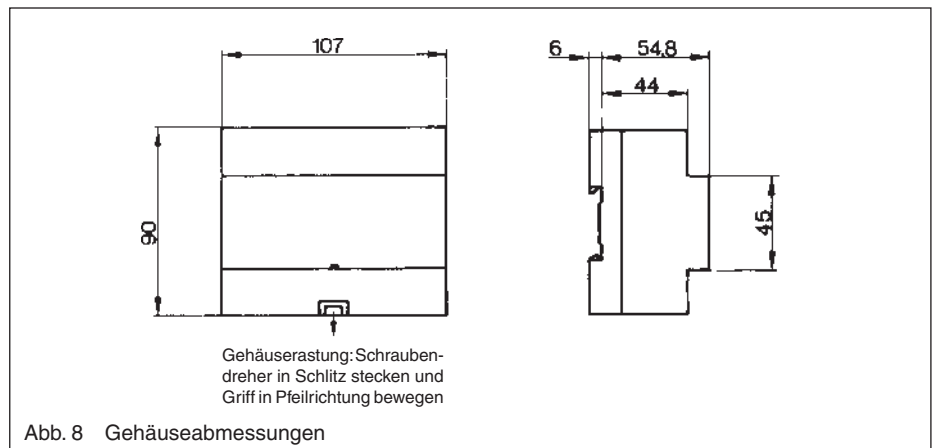
Anzeige „LF“ blinkt im Display.
Die Anzeige wird gelöscht nach Betätigen der Taste „+“ oder „-“. Bei Laufzeitfehler sollte die Anzeige der Laufzeit nach LF-Freigabe überprüft und ggf. korrigiert werden.

Fühler-Schluss:

Anzeige „FS“ blinkt im Display. Der Temperaturfühler muss ausgetauscht werden. Code-Einstellung auf Übereinstimmung mit dem Fühlertyp überprüfen.

Fühler-Unterbrechung:

Anzeige „FU“ blinkt im Display. Der Temperaturfühler muss ausgetauscht werden. Code-Einstellung auf Übereinstimmung mit dem Fühlertyp überprüfen.



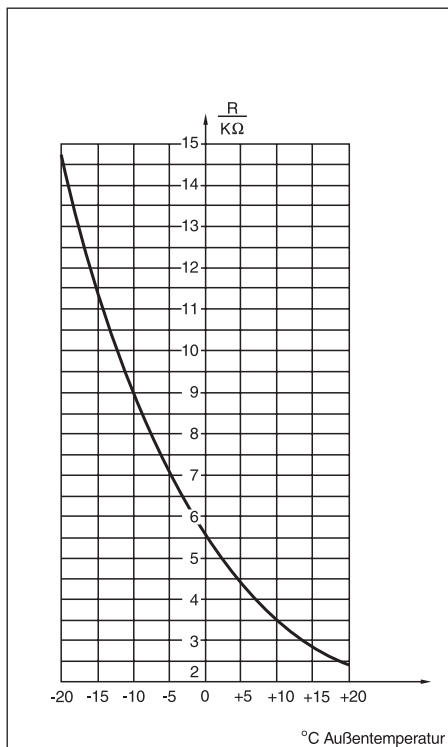


Abb. 10
Widerstandswerte des DIN-Witterungsfühlers Typ 983 in Abhängigkeit von der Außentemperatur

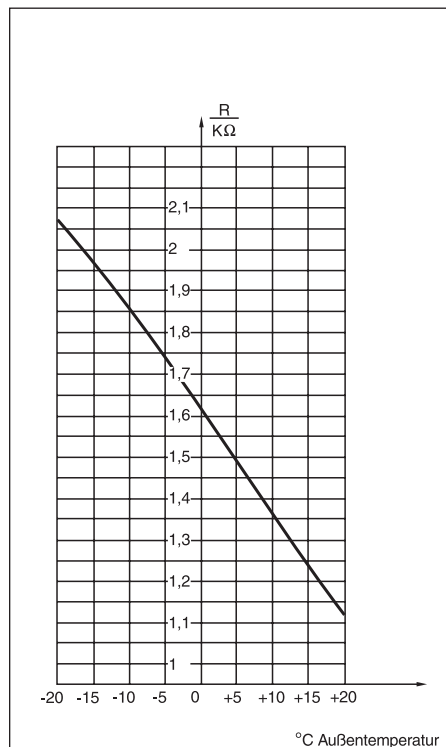


Abb. 11
Widerstandswerte des Witterungsfühlers Typ 981 (alte Ausführung) in Abhängigkeit von der Außentemperatur

3.5 Sonderfunktion von Außentemperatur- und Ladegradanzeige

3.5.1 Außentemperaturanzeige mit Zweitfunktion

Für die Berechnung des Steuersignals wird der gleitende Mittelwert über 24 Stunden herangezogen. Die langfristige Tendenz des Temperaturverlaufs wird erkannt und in den Außentemperaturwert eingerechnet. Mit der Taste ⊕ kann zwischen dem augenblicklichen und dem wirksamen Außentemperaturwert hin- und hergeschaltet werden.

LED-AT ein=augenblickliche Außentemperatur im Display. LED-AT blinkt nach Betätigen der ⊕-Taste = wirksamer Mittelwert der Außentemperatur wird angezeigt.

3.5.2 Ladegradanzeige mit Zweitfunktion

LED-LG ein = außentemperaturabhängiger Soll-Lade-Grad im Display.
LED-LG blinkt nach Betätigen der ⊕-Taste = zeitabhängiger Punkt auf der Ladekennlinie (momentan vorgegebener Ladegrad unter Berücksichtigung des Außentemperatur-Mittelwertes) im Display.

Technische Daten

Zentralsteuergerät ES 94:

Nennspannung 230 V
Leistungsaufnahme 3,8 VA
ED-System „EL“, 30...100 % einstellbar
max. Last Z1/Z2 - 200 W
Schaltleistung SH 100 VA / cos φ 0,5
Wirkungsweise Typ 1 BY
Gerätesicherung F 1,6 /250 G
zul. Umgebungstemperatur 0...+ 50 °C
Abmessungen siehe Abb. 8

Witterungsfühler Typ 983 (DIN):

Widerstandskennlinie siehe Abb. 10
Schutzart IP 54
Schutzklasse II
zul. Umgebungstemperatur - 40... + 50 °C
Anschlusskabel 2 x 0,75 mm² (1,5 m lang)
Abmessungen Ø 11,5 x 35 mm
Bei Leitungslängen über 30 m abgeschirmtes Kabel verwenden, **die Leitung zwischen Fühler und Steuergerät muss für Netzspannung geeignet sein.**

Vorsichtshinweise

Aufstellung, Einstellung

Beachten Sie bitte, dass die Aufstellung, Erstinbetriebnahme sowie Grundeinstellung Ihres Gerätes nur durch einen anerkannten Fachhandwerksbetrieb/Elektroinstallateur vorgenommen werden darf. Dieser ist ebenfalls für die Instandsetzung sowie Veränderung am Gerät zuständig.

Veränderungen

Sie dürfen keine Veränderungen
– am Gerät
– an den Zuleitungen für Strom vornehmen. Für Veränderungen am Gerät oder im Umfeld ist in jedem Fall der anerkannte Fachhandwerksbetrieb/Elektroinstallateur zuständig bzw. hinzuzuziehen.

Für Schäden, die durch Nichtbeachtung dieser Installationsanleitung entstehen, übernehmen wir keine Haftung.



Mit der CE-Kennzeichnung wird dokumentiert, dass das Gerät ES 94 die grundlegenden Anforderungen der Richtlinie über die elektromagnetische Verträglichkeit (Richtlinie 89/336/EWG des Rates) erfüllt.