

ES 03

Einstellbares Gruppensteuergerät (Wohnungsstation)

Betriebsanleitung

741013 Ausgabe: September 1989



Bedienungsanleitung für den Benutzer

1. Anwendung
2. Anzeige und Einstellkorrektur
Technische Daten

Anleitung für den Installateur

1. Montagehinweise
2. Elektrischer Anschluß/Vorprüfung
3. Grundeinstellung/Inbetriebnahme

Abb. 1

Bedienungsanleitung für den Benutzer

1. Anwendung

Das Gerät ES 03 ist ein einstellbares Gruppensteuergerät für die elektrische Trennung zwischen Ein- und Ausgangsteuersignal, individuelle Einstellung der Aufladung jeder Wohneinheit und Verstärkung bei Großanlagen.

In Verbindung mit den Aufladeautomaten ES 01/ES 02 ist das Gruppensteuergerät ES 03 für sämtliche „taktsignalgesteuerten“ Elektrospeicherheizgeräte u. a. auch in Altanlagen mit „Eindrahtsteuerung“ geeignet.

2. Beschreibung der Anzeige ggf. Einstellkorrektur

Die Lumineszenzdiode „ED“, siehe Abb. 1, zeigt das Steuersignal als Taktsignal relativer Einschaltdauer (ED) an.

Bei der Grundeinstellung ist der Einsteller „Aufladung“ am Gerät Typ ES 03 auf ● zu stellen. Bei Bedarf kann, begrenzt auf die einzelne Wohnung, der von den Geräten Typ ES 01/ES 02 vorgegebene Wert von dem Gerät Typ ES 03 bis zu 12 % angehoben (mehr Aufladung) oder bis 36 % abgesenkt werden (weniger Aufladung).

- 36 % ... ●, ... + 12 %

Änderungen vorbehalten - K 9.89

Technische Daten

Schutzart IP 20
Schutzklasse II
Prüfklasse II
Versorgungsspannung $220\text{ V} \pm 10\%$, 50 Hz
Zul. Umgebungstemperatur $0^\circ\text{C} \dots + 50^\circ\text{C}$
Klemmenquerschnitt max. $2,5\text{ mm}^2$
Schaltleistung 200 W
Leistungsaufnahme 3 W
Sicherung F 1,6 A/250 V Schaltvermögen G
Abmessungen $53 \times 90 \times 60,8\text{ mm}$, siehe Abb. 4
Befestigung auf Hutschiene oder auf Putz.
Norm DIN 44574

Anleitung für den Installateur

Verpackungsinhalt

- 1 Gruppensteuergerät ES03
- 1 Betriebsanleitung
- 1 Klarsichtabdeckung
- 1 Ersatzsicherung im Sockel

Lieferbares Zubehör

- Montageset bei Aufputzmontage
- Bestell-Nr. 783588

1. Montage

Der Berührungsschutz nach Schutzklasse II ist erfüllt durch Einbau in Installationsverteiler oder bei Verwendung des Montagesets für Aufputzmontage.

Abmessungen siehe Abb. 4.

Der ES03 ist nach Möglichkeit in die unterste Reihe eines Stromkreisverteilers einzuordnen; seitlich ist ein Abstand von einer Si-Automatenbreite vorzusehen.

Der ES03 besteht aus dem Sockel mit den Anschlußklemmen und dem steckbaren Gehäuse mit der Elektronik.

2. Elektrischer Anschluß/Vorprüfung

Der ES03 ist gem. Abb. 2 anzuschließen.

Zur besonderen Beachtung:

1. Hat die Außentemperatur einen Wert, der dem E1 entspricht, dann ist das ED-Signal 0 %.
 2. A1/A2 bis max. 200 W belastbar.
 3. Der ES01/02 und das Gruppensteuergerät ES03 sind grundsätzlich auch für „Eindrahtsteuerung“ geeignet.
- Der „getaktete“ Außenleiter liegt an der Klemme Z1/A1.
4. Phasengleichheit zwischen L und LF sowie in Außenleitern für ES01/02 und ES03 und eine bestimmte Phasenfolge sind nicht erforderlich.
 5. Der Einbau eines Vorwiderstandes ist bei Hinweis des Heizgeräteherstellers vorzunehmen.

Vorprüfung

Achtung!

Vor dem Einschalten der Netzspannung sind folgende Prüfungen vorzunehmen (**Gehäuse mit Elektronik ist nicht aufgesteckt**):

- Isolationsprüfung aller Leitungen (ohne Verbraucher)
- Widerstandsmessung (Drehknopf an den Heizgeräten im Anschlag rechts=Stufe III).

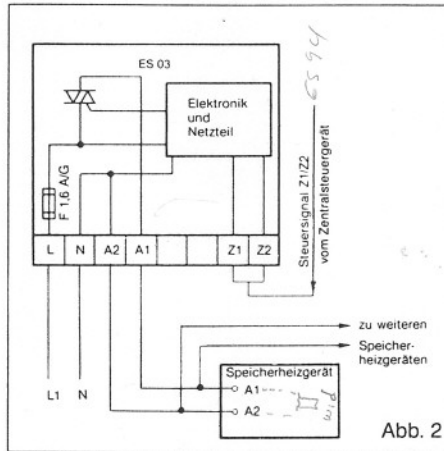


Abb. 2

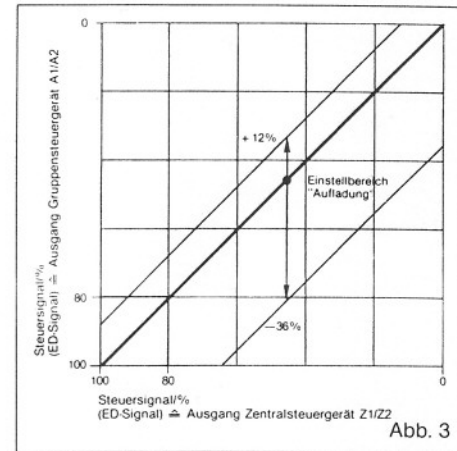


Abb. 3

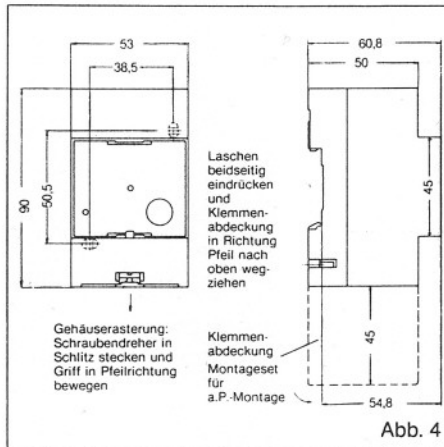
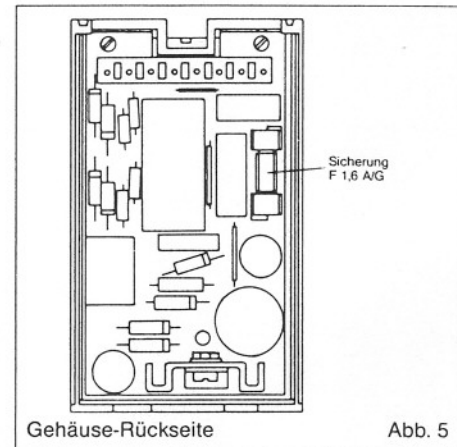


Abb. 4



Gehäuse-Rückseite

Abb. 5

1. An Z1 und Z2 des Sockels ES01/02:

$R=240... \infty$ Ohm

2. An A1 und A2 des Sockels ES03:

$R=240...6000$ Ohm

Netzspannung einschalten und Spannung zwischen L und N messen.

Das Gerät ES03 ist auf den Sockel zu stecken. Die Vorprüfung ist beendet.

3. Grundeinstellung und Inbetriebnahme

Bei der Grundeinstellung ist der Einsteller „Aufladung“ am Gerät ES03 auf ● einzustellen.

Bei Bedarf kann die Aufladung korrigiert werden, siehe Abb. 3.

Inbetriebnahme:

- Spannung einschalten
- Das Ausgangssignal zu den Speicherheizgeräten wird durch eine Signallampe „ED“ auf der Frontseite, siehe Abb. 1, angezeigt. Es ist abhängig von der Außentemperatur und den gewählten Einstellungen für E1 und E2. Dabei bedeuten lange Ein- und kurze Auszeiten wenig Aufladung, ein umgekehrtes Verhältnis viel Aufladung. Ist die Lampe dauernd aus, wird der Speicher voll aufgeladen.
- Falls nach ca. 1 Minute keine Anzeige des Ausgangssignals erfolgt, Gerät vom Sockel nehmen und Sicherung überprüfen, Abb. 5. Eine Ersatzsicherung befindet sich im Sockel.