

Marmorheizkörper M Radiateur en marbre M Radiatori in marmo M

MARMORPLATTEN
PANNEAUX EN MARBRE
LASTRE DI MARMO

D
FR
IT



*Bedienungsanleitung
Instructions d'utilisation
Istruzioni per l'uso*

Bedienungsanleitung

Montageanleitung

Installation, Elektroanschluss und erste Inbetriebnahme darf nur ein Fachmann mit entsprechender Qualifikation vornehmen.

Abstände

Der Abstand der unteren Kante des Elektrogeräts zum Fußboden darf nicht geringer als 50 mm sein. Der Seitenabstand, z.B. zu Möbeln und der Abstand nach oben muss mindestens 100 mm betragen (siehe Abb. 2).

In Badezimmern muss der Heizkörper in Übereinstimmung mit den Normen installiert werden und darf laut Abb. 1. nur in den Zonen 2 und 3 platziert werden. Der Heizkörper ist ein Gerät der Klasse II und ist durch die Abdeckung IP44 gegen Spritzwasser geschützt. Die Heizplatte darf nicht direkt unter einer Elektrostechdose angebracht werden.

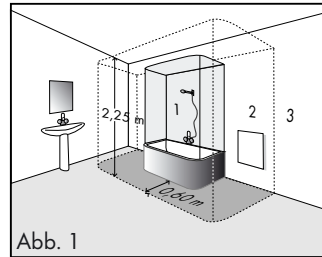


Abb. 1

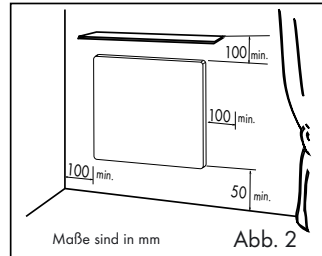


Abb. 2

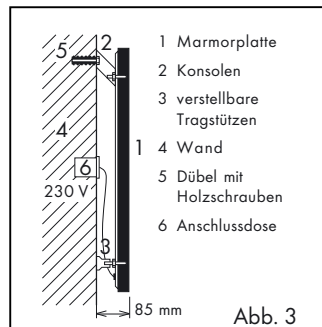


Abb. 3

Montage

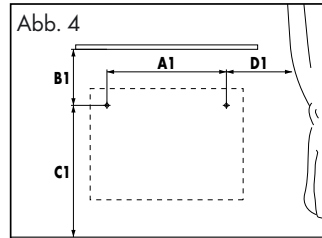
Der Heizkörper ist einzeln in einem Karton verpackt. Zu seiner Befestigung an die Wand dienen Befestigungskonsolen. Den Heizkörper kann man in der horizontalen oder vertikalen Position installieren. Bohren Sie die Löcher für die Konsolen laut Abb. 4 (für horizontale Installation) oder laut Abb. 5 (für vertikale Installation). Die Abmessungen **A** sind Bohrungsmittenabstände und die Maße **B**, **C** und **D** sind Mindestabstände der gebohrten Löcher zu den umgebenden Gegenständen.

Befestigen Sie die Konsolen mit Holzschrauben und Dübel an die Wand (sind nicht Bestandteil des Erzeugnisses). Die Holzschrauben und Dübel müssen mit Rücksicht auf das Wandmaterial und das Gewicht der Heizplatte gewählt werden.

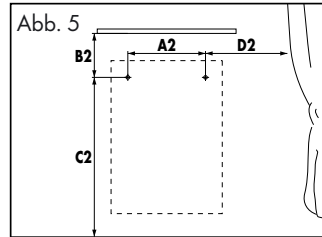
Hängen Sie den Heizkörper immer mit den beiden oberen Schrauben an die Konsolen (je nach Aufhängungsart) und ziehen Sie ihn mit den vorbereiteten Muttern und Unterlegscheiben an die Konsole fest (die Unterlegscheiben müssen an beiden Seiten der Konsole angebracht werden). Die Unterlegscheiben und Muttern werden an zwei Schrauben der Heizplatte angeschraubt, die zum horizontalen Aufhängen vorbereitet sind.

Dem Heizkörper sind außer Befestigungskonsolen auch verstellbare Tragstützen beige packt, mit denen nach ihrem Anschrauben an die unteren Schrauben des Heizkörpers der Abstand der Heizplatte zur Wand eingestellt wird.

Auf Abb. 3 ist eine Seitenansicht des Heizkörpers nach Aufhängen an die Wand dargestellt.



W	A1 (mm)	B1 (mm)	C1 (mm)	D1 (mm)
300	260	185	465	220
500	460	185	465	220
800	660	185	565	220
1000	860	185	565	220
1200	900	185	565	300



W	A2 (mm)	B2 (mm)	C2 (mm)	D2 (mm)
300	260	185	465	220
500	260	185	665	220
800	360	185	865	220
1000	360	185	1065	220
1200	360	265	1185	220

Elektroinstallation

Der Heizkörper ist mit einem zweiadrigen Kabel für 1/N 230 V / 50 Hz ausgestattet. Farbliche Kennzeichnung der Leiter: Phase – *braun*, Nullleiter – *blau*.

Das Versorgungskabel ist an der Wand in einer Anschlussdose angeschlossen, siehe Abb. 3. Wenn die Anschließleitung dieses Gerätes beschädigt wird, muß sie durch den Hersteller oder den Kundendienst oder eine qualifizierte Person ersetzt werden, **um Gefährdungen zu vermeiden**.

Bedienung des Heizkörpers

Wir empfehlen, den Heizkörper mit einem Raumthermostat mit Schalter auszustatten. Der Raumthermostat erhält die eingestellte Lufttemperatur des Raumes aufrecht. Der Heizkörper ist weiter mit einem Begrenzungsthermostat ausgestattet, der zur Temperaturregulierung der Heizkörperoberfläche dient, die nicht 110 °C übersteigen darf.

Demontage des Heizkörpers

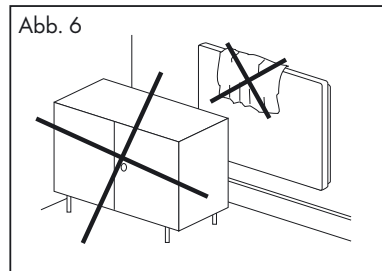
Vor dem Lösen der Befestigungskonsolen schalten Sie den Heizkörper vom Netz ab. Mit Hilfe des Werkzeugs lockern Sie die Montageschrauben und heben Sie den Heizkörper vertikal nach oben, damit sich die Konsolen von den Schrauben lösen können. Desweiteren ist das Versorgungskabel aus der Anschlussdose an der Wand zu entfernen.

Hinweis

Jegliche Eingriffe in den Heizkörper dürfen nur von einer qualifizierten Person vorgenommen werden. Vor Beginn einer solchen Arbeit muss der Heizkörper von der Stromquelle abgeschaltet sein. Da es sich um natürliches Material handelt, das zerbrechlich ist, ist beim Transport, bei der Handhabung und Montage auf größte Vorsicht zu achten. Die Marmorplatte des Heizkörpers darf nur mit Mitteln behandelt werden, die die Qualität der Oberfläche (Glanz) nicht beeinträchtigen. Da es sich um ein Naturprodukt handelt, ist nicht auszuschliessen dass sich der Marmor verfärben kann. Ebenso besteht die Möglichkeit dass der Marmor Haarrisse bekommen kann.

Wichtige Sicherheitsanweisungen

Der Heizkörper darf auf keinen Fall bedeckt werden. Die Aufschrift NICHT BEDECKEN macht darauf aufmerksam, dass jedes Material, mit dem der Heizkörper bedeckt ist, einen Brand verursachen kann. Vor den Heizkörper dürfen keine Möbel gestellt werden und keine Gardinen gehängt werden (siehe Abb. 6) und es muss eine freie Luftzirkulation gewährleistet sein. Der Staub ist vom Heizkörper regelmäßig, jedoch mindestens vor Beginn jeder Heizsaison zu entfernen.



Den Heizkörper nicht aus der Wanne oder aus der Dusche heraus berühren!
Der Heizkörper kann auf Unterlagen der Brennbarkeitsklassen C1 und C2 montiert werden.

ZUR BEACHTUNG!

Es ist notwendig, nach dem schnellen Temperaturanstieg die Marmorrisse zu verhüten, beim ersten Inbetriebsetzung diesen Zyklus halten:

20 minuten	EIN
30 minuten	AUS
30 minuten	EIN
30 minuten	AUS

Erst nach der Beendigung dieses Zyklus ist möglich einen normalen Betrieb der Marmorplatte zu treiben.

Technische Angaben

TYP	Ausmaße (mm) L×B×T	Gewicht (kg)	Leistung (W)	Strom (A)	Spannung	Klasse	Max. Ober- flächen- temp.	Bedeckung
MR 300	500×500×30	20	300	1,30	230 V AC	II	110 °C	IP 44
MR 500	700×500×30	28	500	2,17				
MR 800	900×600×30	43	800	3,48				
MR 1000	1100×600×30	53	1000	4,35				
MR 1200	1300×600×30	62	1200	5,20				

Die Tiefe der Platte einschliesslich Halter - 85 mm.

Garantiebedingungen

Der Auftragnehmer gewährleistet für das Erzeugnis eine Garantie von 24 Monaten ab Verkaufsdatum. Die Garantie erstreckt sich nicht auf Mängel, die durch Transport, nachlässige Manipulation und nichtfachgemäße Montage verursacht wurden. Die Garantie bezieht sich auch nicht auf nicht-fachgemäße Eingriffe in den Heizkörper und auf normale Abnutzung des Erzeugnisses.

Bestätigung über den Verkauf:.....

Verkaufsdatum:.....Herstellungsnummer:.....

Verkäufer:.....

Instructions d'utilisation

Instructions de montage

L'installation, le raccordement électrique et la première mise en service ne peuvent être réalisés que par un spécialiste possédant une qualification appropriée.

Distances à respecter

La distance entre le bord inférieur de l'appareil électrique et le plancher ne doit pas être inférieure à 50 mm. La distance sur le côté, par exemple avec un meuble, et la distance vers le haut doivent être au minimum de 100 mm (voir Illustration 2).

Dans une salle de bain, le radiateur doit être installé en conformité avec les normes en vigueur et il ne peut être placé que dans les zones 2 ou 3 représentées sur l'illustration 1. Ce radiateur est un appareil de classe II et, de par sa couverture IP 44, il est protégé contre les projections d'eau. Le panneau chauffant ne doit pas être placé juste en dessous d'une prise de courant électrique.

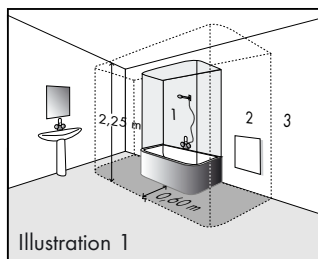
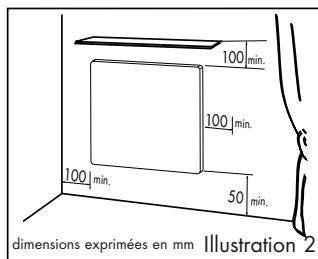


Illustration 1



dimensions exprimées en mm Illustration 2

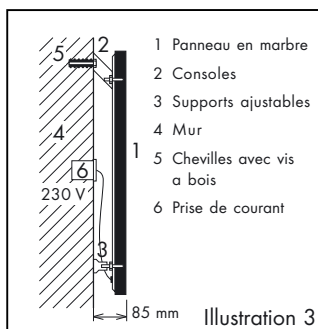


Illustration 3

Montage

Le radiateur est emballé séparément dans un carton. Des consoles de fixation servent à le fixer au mur. Le radiateur peut être installé en position horizontale ou verticale. Percer les trous destinés aux consoles comme indiqué sur l'illustration 4 (pour une installation en position horizontale) ou comme indiqué sur l'illustration 5 (pour une installation en position verticale). Les dimensions **A** sont les distances de centre à centre des perforages et les dimensions **B**, **C** et **D** sont les distances minimales entre les trous percés et les objets environnants.

Fixer les consoles au mur avec des vis à bois et des chevilles (ces dernières ne sont pas fournies avec le produit). Les vis à bois et les chevilles doivent être choisies en tenant compte du matériau du mur et du poids du panneau chauffant.

Toujours suspendre le radiateur sur les consoles avec les deux vis supérieures (en fonction du mode de suspension), et serrer à bloc sur la console à l'aide des écrous et des rondelles fournis (les rondelles doivent être placées des deux côtés de la console). Les écrous et les rondelles sont vissés sur deux vis du panneau chauffant, qui sont fournies pour une suspension en position horizontale.

Outre les consoles de fixation, le radiateur est également livré avec des supports ajustables, qui, après avoir été vissés aux vis inférieures du radiateur, permettent de régler la distance entre le panneau chauffant et le mur.

L'illustration 3 présente une vue de côté du radiateur après sa suspension au mur.

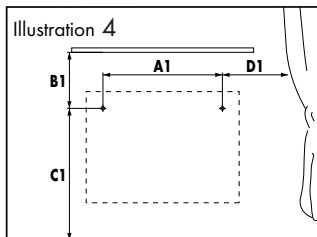
Installation électrique

Le radiateur est muni d'un câble à deux conducteurs pour 1/N 230 V / 50 Hz. Marquage de couleur des conducteurs : phase - *marron*, neutre - *bleu*.

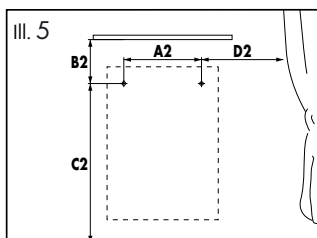
Le câble d'alimentation est branché dans une prise installée dans le mur, voir illustration 3. Lorsque la conduite de raccordement de cet appareil est endommagée, elle doit être remplacée par le fabricant, par le service à la clientèle, ou bien par une personne qualifiée, **pour éviter tout danger.**

Commande du radiateur

Nous recommandons d'équiper le radiateur d'un thermostat ambiant muni d'un interrupteur. Le thermostat ambiant maintient la température d'air réglée de la pièce. Par ailleurs, le radiateur est également équipé d'un thermostat de limitation, qui sert à réguler la température de surface du radiateur, qui ne doit pas dépasser 110 °C.



W	A1 (mm)	B1 (mm)	C1 (mm)	D1 (mm)
300	260	185	465	220
500	460	185	465	220
800	660	185	565	220
1000	860	185	565	220
1200	900	185	565	300



W	A2 (mm)	B2 (mm)	C2 (mm)	D2 (mm)
300	260	185	465	220
500	260	185	665	220
800	360	185	865	220
1000	360	185	1065	220
1200	360	265	1185	220

Démontage du radiateur

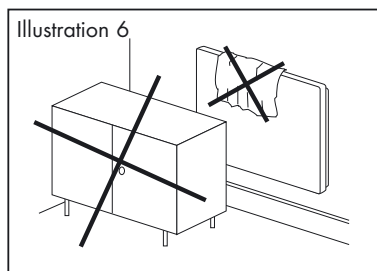
Avant d'enlever les consoles de fixation, déconnecter le radiateur du réseau. Desserrer les vis de montage à l'aide de l'outil et soulever le radiateur vers le haut, en position verticale, de façon à ce que les consoles puissent se détacher des vis. Par ailleurs, le câble d'alimentation doit être débranché de la prise installée dans le mur.

Indication

Toutes les interventions sur le radiateur ne peuvent être réalisées que par une personne qualifiée. Avant d'entamer tout travail de ce type sur le radiateur, celui-ci doit être déconnecté de sa source de courant. Étant donné qu'on est en présence d'un matériau naturel et fragile, il est nécessaire d'en prendre très grand soin lors du transport, de la manipulation et du montage. Le panneau de marbre du radiateur ne peut être traité qu'avec des produits qui n'altèrent pas la qualité de sa surface (brillance). Étant donné qu'il s'agit d'un produit naturel, un changement de couleur éventuel du marbre n'est pas exclu. Il est également possible que de fines fissures apparaissent dans le marbre.

Consignes de sécurité importantes

Le radiateur ne doit en aucun cas être recouvert. L'inscription **NE PAS COUVRIR** signale que tout matériel utilisé pour recouvrir le radiateur est susceptible d'occasionner un incendie. Aucun meuble ne doit être installé et aucun rideau ne doit être suspendu devant le radiateur (voir illustration 6), et une libre circulation de l'air doit être assurée. La poussière accumulée sur le radiateur doit être régulièrement éliminée – au minimum avant le début de chaque saison de chauffage. Ne pas toucher le radiateur en sortant de la douche ou de la baignoire! Le radiateur peut être monté sur des supports de classe d'inflammabilité C1 ou C2.



A OBSERVER!

Pour prévenir toute fissure du marbre liée à la forte montée en température, il est nécessaire, lors de la première mise en service, de respecter le cycle suivant:

- 20 *minuti* ON
- 30 *minuti* OFF
- 30 *minuti* ON
- 30 *minuti* OFF

C'est seulement au terme de ce cycle qu'il est possible d'utiliser le panneau de marbre en mode de fonctionnement normal.

Caractéristiques techniques

TYPE	Dimension (mm) L x l x p	Poids (kg)	Puissance (W)	Courant (A)	Tension	Classe	Température max. de la surface	Couverture
MR 300	500×500×30	20	300	1,30	230 V AC	II	110 °C	IP 44
MR 500	700×500×30	28	500	2,17				
MR 800	900×600×30	43	800	3,48				
MR 1000	1100×600×30	53	1000	4,35				
MR 1200	1300×600×30	62	1200	5,20				

Profondeur du panneau, support inclus: 85 mm.

Conditions de garantie

Le fournisseur assure pour son produit une garantie de 24 mois à compter de sa date d'achat. La garantie ne couvre pas les défauts liés à un problème de transport, à une manipulation négligente ou à un montage non conforme aux règles de l'art. La garantie ne s'applique pas en cas d'intervention sur le radiateur non conforme aux règles de l'art ou d'usure normale du produit.

Confirmation de vente:.....

Date de vente:.....

Numéro de fabrication:.....

Vendeur:.....

Istruzioni per il montaggio

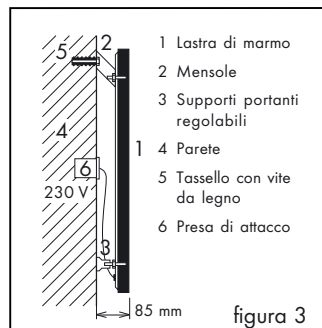
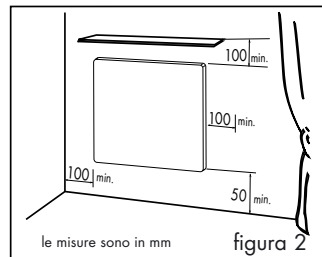
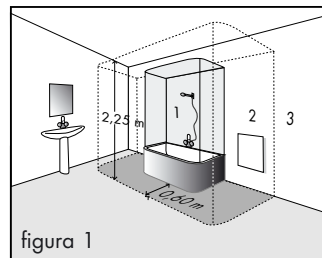
Istruzioni per il montaggio

L'installazione, l'allacciamento elettrico e la prima messa in funzione possono essere effettuate soltanto da un tecnico specializzato con adeguata qualifica.

Distanze

La distanza tra il bordo inferiore del radiatore elettrico ed il pavimento non può essere inferiore a 50 mm. Le distanze laterali, ad esempio da un mobile, e la distanza dall'alto devono essere di almeno 100 mm (vedi fig. 2).

Nelle stanze da bagno il radiatore deve essere installato conformemente alle norme e collocato, come indicato nella fig. 1, soltanto nelle zone 2 e 3. Il radiatore e un apparecchio di classe II ed è protetto dagli spruzzi d'acqua mediante la copertura IP44. La lastra di riscaldamento non può essere collocata direttamente sotto una presa di corrente elettrica.



Montaggio

Il radiatore è imballato singolarmente in una confezione di cartone. Per fissarlo alla parete servono le mensole di fissaggio. Il radiatore può essere installato in posizione orizzontale o verticale. Praticare i fori per le mensole come indicato nella fig. 4 (per l'installazione orizzontale) o come nella fig. 5 (per l'installazione verticale). Le dimensioni **A** indicano le distanze fra i centri dei fori, mentre le dimensioni **B**, **C** e **D** sono le distanze minime dei fori effettuati dagli oggetti circostanti.

Fissare le mensole alla parete con viti da legno e tasselli (non sono compresi nella fornitura). Le viti per legno ed i tasselli devono essere scelti tenendo conto del materiale di costruzione della parete e del peso del radiatore. Appendere sempre il radiatore con le due viti superiori alle mensole (a seconda del tipo di sospensione) e fissarlo alle mensole con i dadi e le rondelle già predisposte (le rondelle devono essere collocate ai due lati della mensola). Dadi e rondelle vanno applicati a due viti della lastra di riscaldamento predisposte per il fissaggio in orizzontale.

Nella confezione del radiatore sono compresi, oltre alle mensole di fissaggio, anche dei supporti portanti regolabili che, dopo essere stati applicati alle viti inferiori del radiatore, servono a regolare la distanza della lastra di riscaldamento dalla parete.

La fig. 3 illustra un profilo del radiatore dopo il fissaggio alla parete.

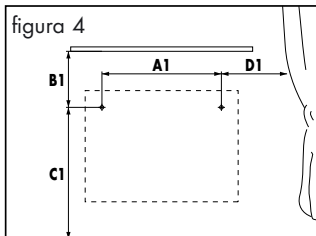
Installazione elettrica

Il radiatore è dotato di un cavo a due conduttori per 1/N 230 V / 50 Hz. La marcatura colorata dei conduttori è la seguente: fase - *marrone*, conduttore neutro - *blu*.

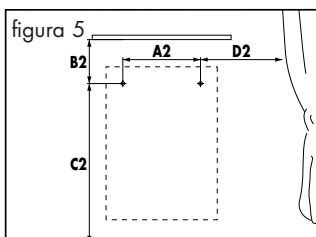
Il cavo di alimentazione è collegato ad una presa di corrente alla parete (vedi fig. 3). Se la linea di collegamento di questo apparecchio viene danneggiata, per evitare pericoli deve essere sostituita dal produttore o dal servizio assistenza clienti o da una persona qualificata.

Funzionamento del radiatore

Consigliamo di dotare il radiatore di un termostato ambiente con interruttore. Il termostato serve a mantenere costante la temperatura impostata dell'aria. Il radiatore è altresì dotato di un termostato limitatore avente lo scopo di regolare la temperatura della superficie del radiatore, che non può superare i 110° C.



W	A1 (mm)	B1 (mm)	C1 (mm)	D1 (mm)
300	260	185	465	220
500	460	185	465	220
800	660	185	565	220
1000	860	185	565	220
1200	900	185	565	300



W	A2 (mm)	B2 (mm)	C2 (mm)	D2 (mm)
300	260	185	465	220
500	260	185	665	220
800	360	185	865	220
1000	360	185	1065	220
1200	360	265	1185	220

Smontaggio del radiatore

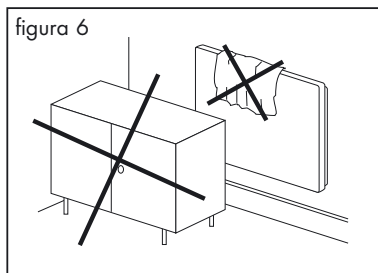
Prima di smontare le mensole di fissaggio staccare il radiatore dalla rete elettrica. Allentare le viti di montaggio servendosi dell'utensile a disposizione e sollevare il radiatore in senso verticale, in modo che si possano staccare le mensole dalle viti. Staccare inoltre il cavo di alimentazione dalla presa di corrente alla parete.

Avvertenza

Qualsiasi intervento nel radiatore può essere effettuato esclusivamente da personale qualificato. Prima di iniziare un lavoro di questo tipo occorre staccare il radiatore dal collegamento con la corrente elettrica. Trattandosi di materiale naturale fragile, durante il trasporto e durante le fasi di montaggio è necessario prestare la massima attenzione. La lastra di marmo del radiatore può essere trattata esclusivamente con prodotti che non ne danneggino la qualità della superficie (lucida). Essendo un materiale naturale non è da escludere che il marmo possa cambiare colore. È inoltre possibile che sul marmo si formino screpolature capillari.

Istruzioni importanti per la sicurezza

Il radiatore non può essere ricoperto in nessun caso da oggetti. La scritta **NON COPRIRE** avverte che qualsiasi materiale di copertura del radiatore comporta il rischio di incendio. Evitare di collocare mobili o appendere tende davanti al radiatore (vedi fig. 6) e garantire la libera circolazione dell'aria. È necessario togliere regolarmente la polvere dal radiatore, come minimo all'inizio della stagione del riscaldamento.



Non toccare il radiatore quando si è immersi nella vasca da bagno o sotto la doccia!

Il radiatore può essere montato su supporti della classe di infiammabilità C1 e C2.

ATTENZIONE!

Al fine di evitare che, in seguito ad un repentino aumento della temperatura, si formino delle screpolature sul marmo, alla prima messa in funzione è necessario attenersi ai seguenti cicli:

20 minuti ACCESO
30 minuti SPENTO
30 minuti ACCESO
30 minuti SPENTO

Solo a conclusione di questo ciclo è possibile che la lastra di marmo tolleri la modalità di esercizio normale.

Dati tecnici

TIPO	Dimensione (mm)	Peso (kg)	Potenza (W)	Corrente (A)	Tensione	Classe	Temperatura max. della superficie	Copertura
MR 300	500×500×30	20	300	1,30	230 V AC	II	110 °C	IP 44
MR 500	700×500×30	28	500	2,17				
MR 800	900×600×30	43	800	3,48				
MR 1000	1100×600×30	53	1000	4,35				
MR 1200	1300×600×30	62	1200	5,20				

Spessore della lastra compreso il sostegno - 85 mm

Condizioni di garanzia

Il fornitore rilascia una garanzia di 24 mesi sul prodotto a partire dalla data di vendita. Tale garanzia non si estende ai danni causati dal trasporto, dal trattamento negligente e da un montaggio non qualificato. La garanzia non è applicabile neanche per interventi non qualificati al radiatore e per il normale logoramento del prodotto.

Conferma della vendita:.....

Data di vendita:.....

Numero di matricola:.....

Venditore:.....

