



Creating atmosphere.

**störi**®

## Montageanleitung für Thermo-Line

## Inhaltsverzeichnis

1. Hinweise
2. Montage der Wandbefestigungen
3. Montage der Speichergeräte
4. Montageanleitung Zwischenstück
5. Geräteschema

## 1. Hinweise

Die Aufstellung, der elektrische Anschluss und die Inbetriebnahme müssen durch einen konzessionierten Fachmann erfolgen.

### Anlieferungszustand

Das Gehäuse der **Thermo-Line**-Wärmespeicher und das Steinmaterial sind zum besseren Transport getrennt verpackt. Das Speichergehäuse enthält bereits die Heizelemente, die Wärmedämmung und ist komplett verdrahtet. Die Steine werden in mehreren Kartons mitgeliefert. Leicht beschädigte Steine (z. B. abgestossene Ecken) können eingebaut werden.

### Aufstellungsort

Bei der Aufstellung der **Thermo-Line**-Wärmespeicher muss das Gerätegewicht berücksichtigt werden. Prüfen Sie also die Tragfähigkeit der Wand am Aufstellungsort.

Es ist unbedingt darauf zu achten, dass brennbare Teile und Materialien die Mindestabstände gemäss dem Instruktionsblatt **Nr. 2301** aufweisen.

Keine brennbaren oder wärmedämmenden Stoffe (z. B. Tücher, Zeitungen usw.) auf das Heizgerät legen oder daran anlehnen und keine Möbel mit dem Gerät in Berührung bringen. Es ist darauf zu achten, dass der Warmluftaustritt der Ergänzungsheizung ungehindert erfolgen kann, für Vorhänge müssen die Abstände gemäss Instruktionsblatt Nr. 2301 (siehe Seite 3) eingehalten werden (Bodenfreiheit). Der Mindestabstand von festen Gegenständen aller Art vor dem Luftaustrittgitter sollte in allen Richtungen zum Raum 50

cm betragen.

**Thermo-Line**-Wärmespeicher dürfen nicht in Räumen betrieben werden, in denen (auch zeitweise) explosionsgefährliche Stoffe jeder Art wie Gase, Dämpfe oder Staub vorhanden sind.

**Thermo-Line**-Wärmespeicher eignen sich nicht zur Beheizung von Räumen, in denen aggressive Säuren, Gase und Dämpfe vorhanden sind oder entstehen können, durch die der einwandfreie Betrieb der Anlage beeinträchtigt wird.

### Aufstellung der Thermo-Line Geräte

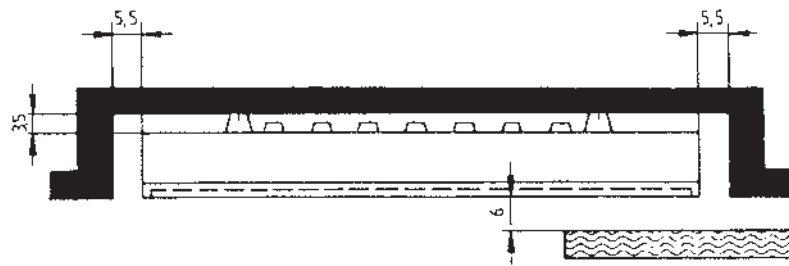
- Das Gerät wird auf die mitgelieferten Wandhaken gehängt.
- Bei ungenügender Wandfestigkeit stehen Bodenkonsolen zur Verfügung.
- Die Geräte werden von vorne mit Speichersteinen gefüllt, elektrisch angeschlossen und zugemacht.
- An der rechten Seite des Speichers ist das Typenschild angebracht.
- Für die Abschaltung der Geräte muss bei der Installation ein allpoliger Trenner mit mindestens 3 mm Kontaktabstand eingebaut werden.

# Minimalabstände

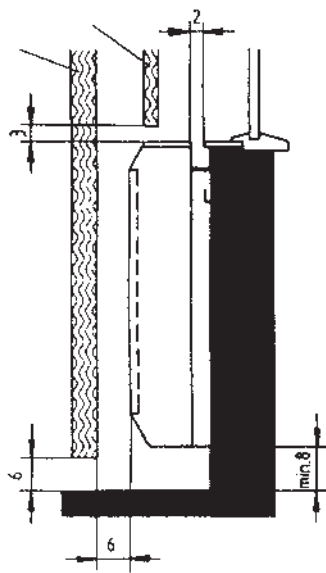
Gegen Holz, Wandbehänge, Vorhänge  
(Masse in cm)

# Instruktionsblatt Nr. 2301

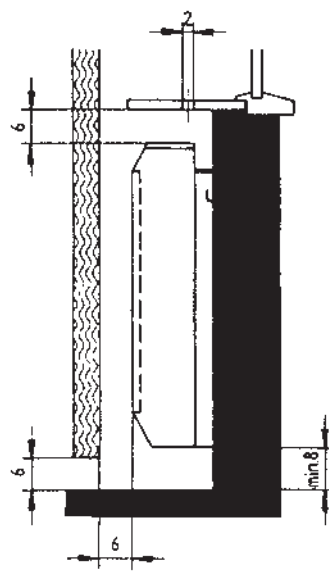
Prüfbericht SEV Nr. CH-96.2 10265.ZA1.A



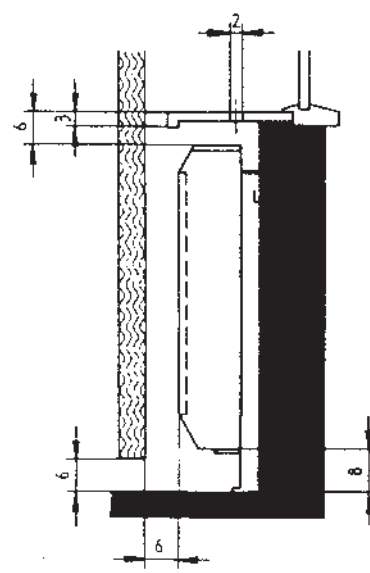
Tagesvorhang  
Nachtvorhang



Schlitz fakultativ



Schlitz unbedingt nötig



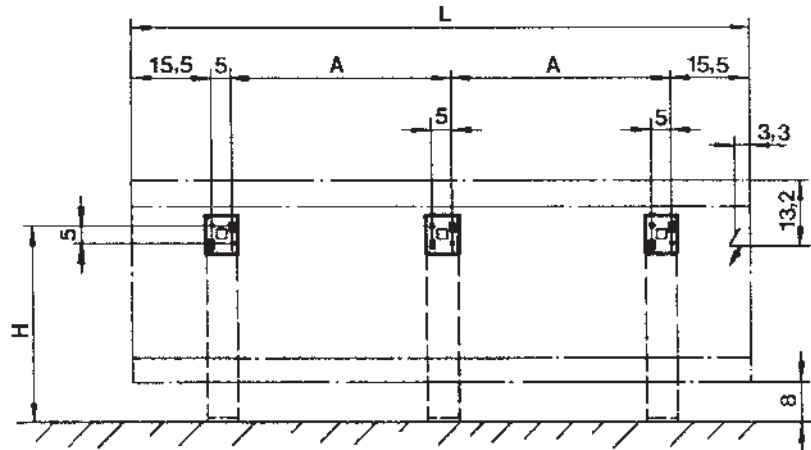
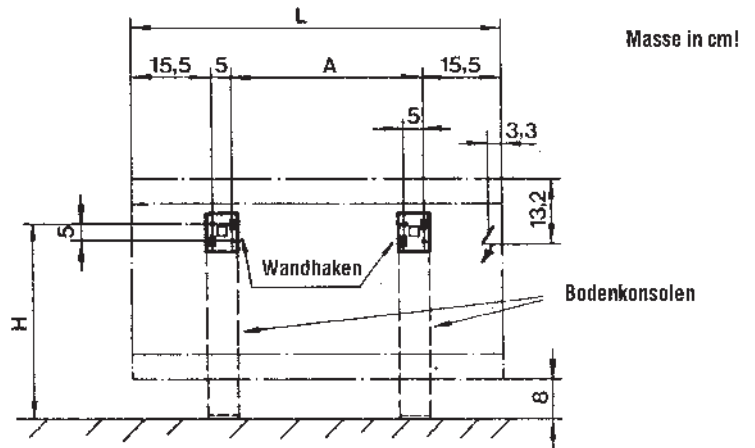
Wandhaken

Bodenkonsolen

## 2. Montage der Wandbefestigungen

Die **Thermo-Line**-Wärmespeicher haben nur noch eine Bautiefe von 11,5 cm und sind für die Wandmontage konzipiert. Es wird daher zu jedem Gerät die nötige Anzahl Wandhaken mitgeliefert. Die Wandhaken haben zwei Langlöcher und zwei Rundlöcher. Die Langlöcher ermöglichen ein problemloses Ausrichten in der Höhe, während die Rundlöcher zur endgültigen Fixierung der Wandhaken dienen.

Ist die Tragfähigkeit einer Wand ungenügend, so können anstelle der Wandhaken Bodenkonsolen geliefert werden. Mit den Bodenkonsolen wird das Gewicht des Gerätes auf dem Boden abgestützt. Gegen Umkippen müssen auch diese Bodenkonsolen an der Wand verschraubt werden. Die Bohrlöcher sind identisch mit denen der Wandhaken.



Gerät	L cm	A cm	Anzahl Wandhaken
Länge 3	78,0	42,0	2
Länge 4	103,0	67,0	2
Länge 5	128,0	46,0	3
Länge 6	153,0	58,5	3

Gerät	H cm
Höhe B	39,3
Höhe N	53,8
Höhe H	98,1

### 3. Montage der Speichergeräte

Bevor das Gerät an die Wandhaken gehängt wird, ist das rechte Frontblech zu entfernen. Dazu den mitgelieferten Blechstreifen oben zwischen das Frontblech und den Gehäuserand schieben und nach oben drücken (fehlt der Blechstreifen, kann ein Spachtel verwendet werden). Dadurch wird das Frontblech nach unten gegen eine Feder gedrückt und rastet oben aus. Keramikfronten werden auf dieselbe Art demontiert. Das Gerät vor die Wand stellen und die Anschlusskabel einführen.

Die Metallzungen auf der Geräterückseite sofort nach dem Aufhängen des Gerätes nach unten drehen, damit diese unten über den Geräterand hinausstehen und an die Wand verbohren. Damit wird ein versehentliches Aushängen des Gerätes verhindert (Aushängesicherung). Jetzt alle anderen Frontbleche entfernen.

Frontisolation nach oben schieben, bis unten aus dem Gehäuse ausgefahren werden kann, unten etwas nach vorne herauschwenken und dann nach unten aus dem Gerät herausziehen.

**Achtung:** Bruchgefahr der Frontisolation. Isolation daher nie aus dem Schutzblech entfernen. Immer zusammen auf ebene Fläche ablegen.

Heizelemente mit Haltekarton vorsichtig auf Speicherstein abstellen, dann die Steine in das Gerät einsetzen (Nut für Heizelementbogen nach links).

**Achtung:** Beim Einsetzen der Steine Rückwandisolation nicht verletzen.

Sind **alle** Steine eingesetzt, Haltekarton vorsichtig von den Heizelementen entfernen. Heizelemente in die Aussparungen der Steine einlegen und mit Heizelementhalter (Keramikklotze aus beiliegendem Plastikbeutel) gegen Ausbrechen nach vorne sichern.

Frontisolation zwischen oberem Gehäuse- rand und Deckisolation einführen und soweit nach oben schieben, bis unten eingefahren werden kann. Dann bis zum Anschlag nach unten und nach links schieben.

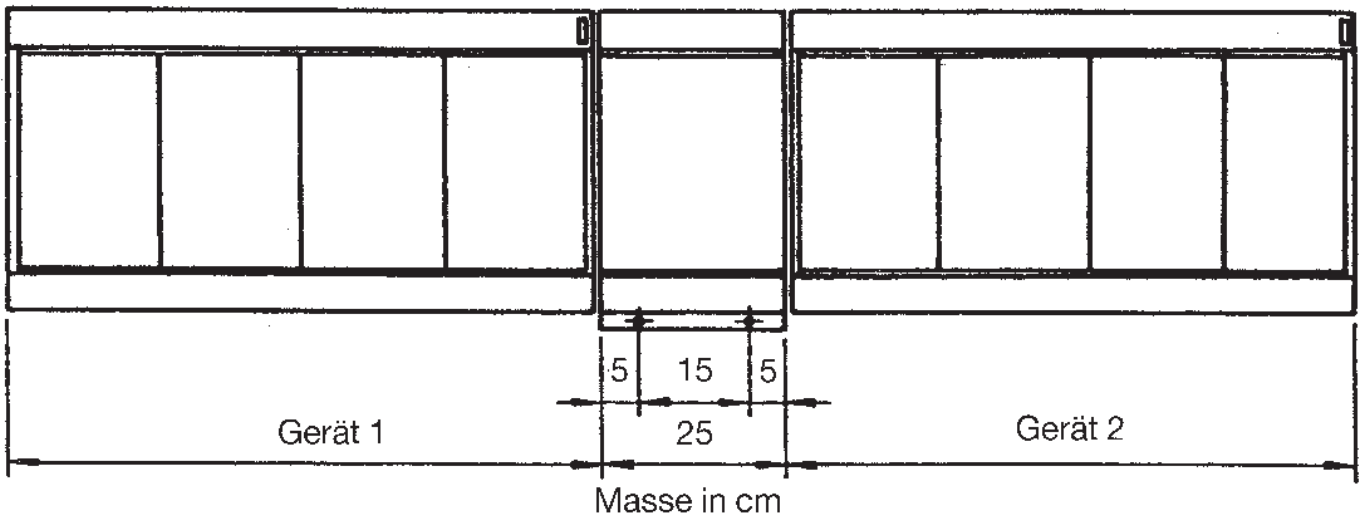
**Achtung:** Weist die Isolation Risse **mit** Materialausbrüchen auf, muss sie unbedingt ersetzt werden. Sonst darf sie wieder eingesetzt werden.

Anschlusskabel durch Zugentlastung führen und dem Geräteschema (ist im Gerät eingeklebt) entsprechend anschliessen. Gerät innen von Verunreinigungen reinigen bevor die Frontbleche montiert werden.

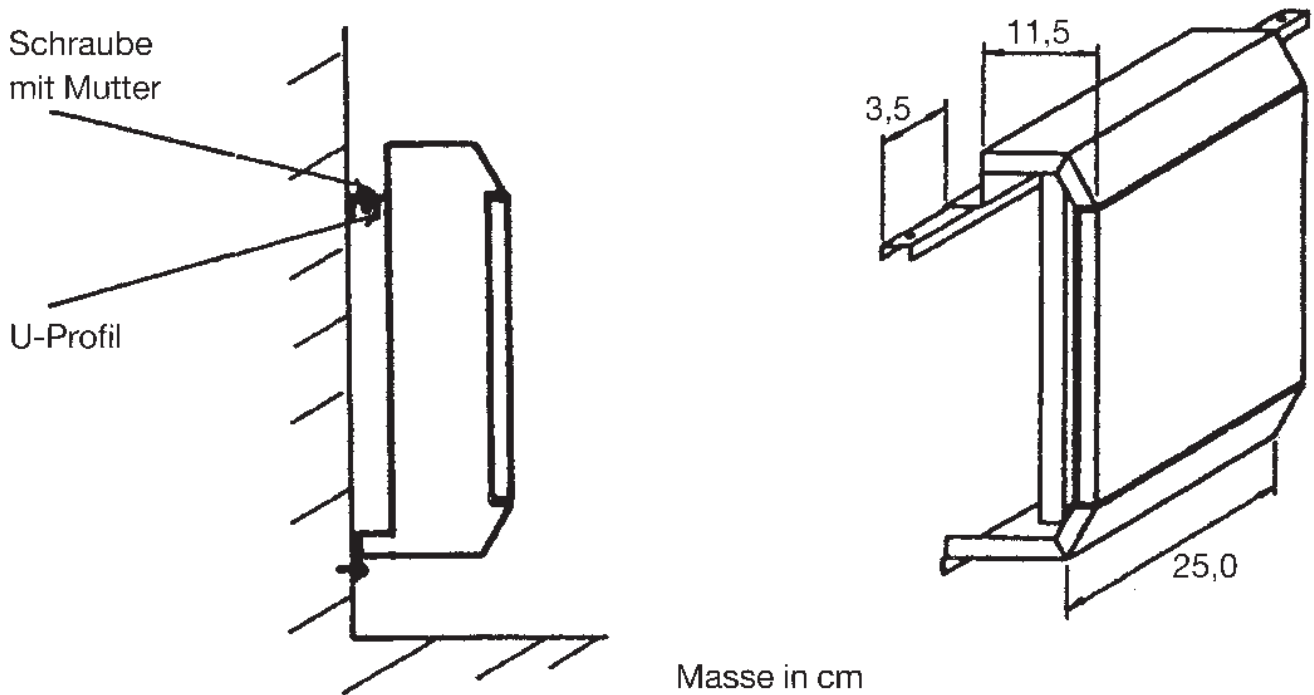
Frontbleche mit Feder nach unten in Aussparung einsetzen, nach unten drücken und oben einfahren (Nocken **muss** oben einrasten). Frontblech ohne Isolationsstreifen ganz rechts einsetzen.

Nach Beendigung der Montage dürfen die Speicher mit einem feuchten Tuch und einem milden Reinigungsmittel (nicht ätzend und ohne Lösungsmittel) aussen gereinigt werden.

#### 4. Montageanleitung Zwischenstück



Werden zwei **Thermo-Line**-Geräte durch ein Zwischenstück miteinander verbunden, so ist es wichtig, dass beide Geräte genau auf gleicher Höhe und absolut waagrecht montiert werden. Der Geräteabstand von Seitenwand zu Seitenwand beträgt 25 cm.



Das mitgelieferte U-Profil wird bei beiden Speichern unter das Luftleitblech angeschraubt, wobei die Löcher zuerst gebohrt werden müssen. Das Zwischenstück kann jetzt an das U-Profil gehängt werden. Unten mit zwei Schrauben an der Wand fixieren.

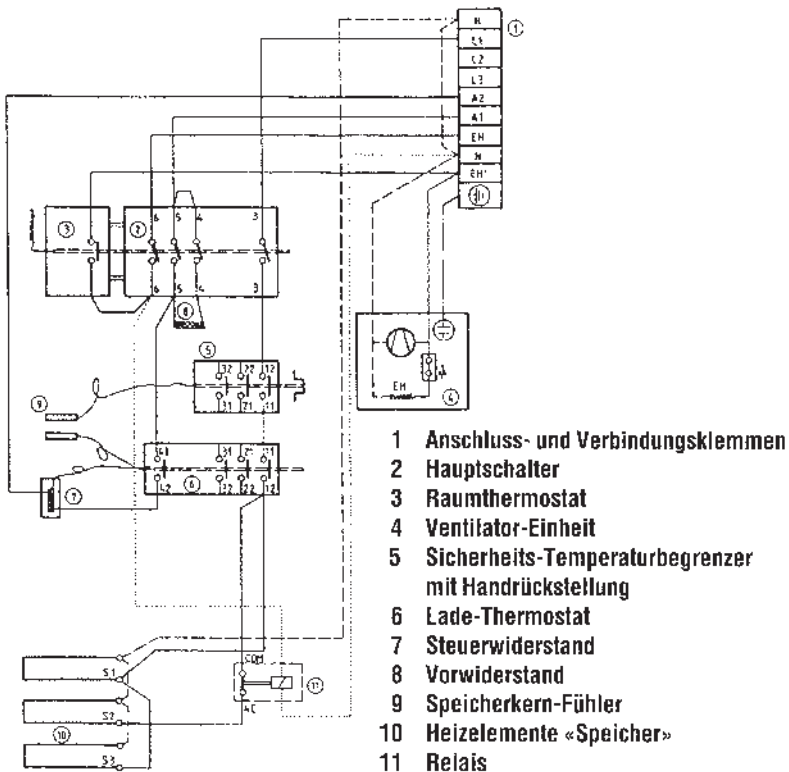
## 5. Geräteschema

In jedem **Thermo-Line** ist das für dieses Gerät gültige Geräteschema eingeklebt. Nachfolgend zwei Beispiele (230 V und 3 x 400 V).

### Schaltbild L 1/5

Vor dem Zugang zu den Anschlussklemmen müssen alle Speisestromkreise unterbrochen werden.

Heizelement	
Leistung	Spannung



### Schaltbild L 3/2

Vor dem Zugang zu den Anschlussklemmen müssen alle Speisestromkreise unterbrochen werden.

Heizelement	
Leistung	Spannung

